



**2 ՀԱՐԿԱՆԻ 4 ՍԵՆՅԱԿԱՆՈՑ ԲՆԱԿԵԼԻ ՏՈՒՆ
ՏԱՐԲԵՐԱԿ Ա
"ԱՇԽԱՏԱՆՔԱՅԻՆ ՆԱԽԱԳԻԾ"**

ՃԱՐՏԱՐԱՊԵՏԱԿԱՆ ՄԱՍ

2 ՀԱՐԿԱՆԻ 4 ՄԵՆՅԱԿԱՆՈՑ ԲՆԱԿԵԼԻ ՏՈՒՆ
ՏԱՐԲԵՐԱԿ /Ա/

Էջ / ճ	ԲՈՎԱՆԴԱԿՈՒԹՅՈՒՆ
1	Ընդհանուր տվյալներ
2	Հատակագիծ 0.00 նիշի վրա
3	Հատակագիծ 3.00 նիշի վրա
4	Ճակատներ
5	Կտրվածք 1-1
6	Ծափնահարկի Հատակագիծ Տանիքի Հատակագիծ
7	Հանգույցներ
8	Անհատական դռներ եվ լուսամուտներ

ԲԱՑԱՏՐԱԳԻՐ

Երկու հարկանի չորս սենյականոց բնակելի տունը նախատեսված է նաև հասարակության սակավաշարժ խմբերի բնակության համար: Նախատեսված է բլոկացման հնարավորություն, փուլերով կառուցելու և շահագործելու հնարավորություն:

Ներկայացված տարբերակը կառուցվում է ավտոհանգրվանի հետ միասին: Բնակելի տան պատերը և կրող կոնստրուկցիաները նախատեսված են քարից և երկաթբետոնից: Ծպեղնահարկն իրագործվելու է փայտից, իսկ ջերմամեկուսացման համար օգտագործվում են տեղական հանքանյութեր: Ծածկը մետաղական թիթեղից է: Հատակների համար նախատեսված է փայտ լինուլեում, արհեստական գորգ և կերամիկական սալիկներ:

ՆԵՐՔԻՆ ՀԱՐԴԱՐՄԱՆ ԱՇԽԱՏԱՆՔՆԵՐԻ ԱՍՓՈՓԱԳԻՐ

ՍԵՆՅԱԿԻ ԱՆՎԱՆՈՒՄԸ	ԱՈՍԱՏԱՂ		ՊԱՏԵՐ, ՄԻՋՆՈՐՄՆԵՐ		ՊԱՏԵՐԻ, ՄԻՋՆՈՐՄՆԵՐԻ ՑԱԾՐ ՄԱՍԵՐ		
	ՍԱԿՐԵՍ Մ ²	ՀԱՐԴԱՐՄԱՆ ՏԵՍԱԿ	ՍԱԿՐԵՍ Մ ²	ՀԱՐԴԱՐՄԱՆ ՏԵՍԱԿ	ՍԱԿՐԵՍ Մ ²	ՀԱՐԴԱՐՄԱՆ ՏԵՍԱԿ	h, մմ
Ընդհանուր սենյակ Նախարահներ Ննջարաններ	124.0	Պաշտի սվաղ Քահարթում Սոսնձաներկում	261.8	Պաշտի սվաղ Սոսնձաներկում			
Խոհանոց	8.76	Պաշտի սվաղ Քահարթում Սոսնձաներկում	6.66	Պաշտի սվաղ Սոսնձաներկում	13.5	Ցեմենտավազային սվաղ Կերամիկական սալիկներ (150x150)	1500
Սանհանգույցներ	9.55	Ցեմենտավազային Քահարթում Սոսնձաներկում Պլաստկատե կախովի առաստաղ	40.08	Կերամիկական սալիկներ (300x300)			
Ավտոհանգրվան	18.72	Ցեմենտավազային Քահարթում Սոսնձաներկում	46.32	Ցեմենտավազային սվաղ Սոսնձաներկում			
Աստիճանների ստորին և կողային մակերևույթ			8.68	Պաշտի սվաղ Քահարթում Սոսնձաներկում			

Ծանոթություն

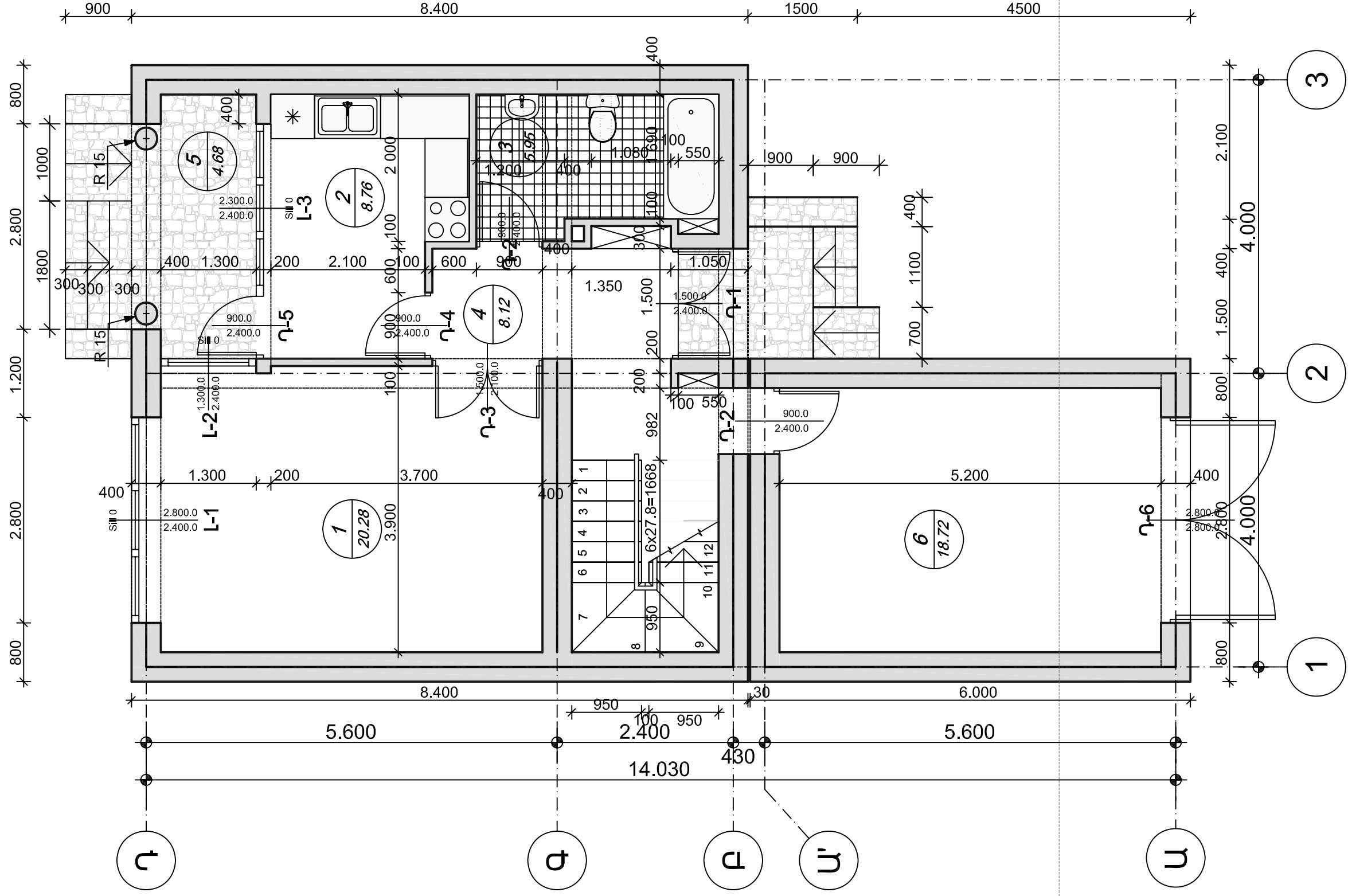
1. Պատերի արտաքին մակերեսը պատվում է ցեմ. ավազային սվաղով՝ 280.0 մ² ընդհանուր մակերեսով:
2. Կախված տեղի կլիմայական պայմաններից, 400մմ տուֆե պատերը կառուցվում են ներսից 50մմ պերլիտապլաստոբետոնի շերտով:

ՀԱՏԱԿՆԵՐԻ ՏԱՐԵՐԻ ՄԱՍՆԱԳԻՐ

ՍԵՆՅԱԿԻ ԱՆՎԱՆՈՒՄԸ	ՄԱԿՐԵՍ Մ ²	ՀԱՏԱԿԻ ՄԽԵՄԱՆ	ՀԱՏԱԿԻ ՏԱՐԵՐԸ, մմ
Ընդհանուր սենյակ Նախարահ	28.4		Կավրոլիտ-10մմ Ցեմենտավազային շաղախ-30մմ Ջերմամեկուսիչ խարամաբետոն-40մմ Երկաթբետոնե նախապատրաստական շերտ-60մմ
Ննջարաններ Նախարահ 2 հարկ	46.4		Կավրոլիտ-10մմ Ցեմենտավազային շաղախ-70մմ Ծածկի սալ-140մմ
Խոհանոց	8.76		Լինոլեումից փոկածք-10մմ Սառը մատիկայի շերտ-10մմ Ցեմենտավազային շաղախ-30մմ Ջերմամեկուսիչ խարամաբետոն-40մմ Ծածկի սալ-140մմ
Սանհանգույց 1 հարկ	5.95		Կերամիկական սալիկներ (300x300) -20մմ Ցեմենտավազային շաղախ-30մմ Ջերմամեկուսիչ խարամաբետոն-40մմ Երկաթբետոնե նախապատրաստական շերտ-60մմ
Սանհանգույց 2 հարկ	3.60		Կերամիկական սալիկներ (300x300) -20մմ Քետոնե հարթեցնող շերտ 60մմ Ջրամեկուսիչ շերտ (2 շերտ հիդրոիզոլ) Ծածկի սալ-140մմ
Պատշգամբ 1 հարկ	5.40		Խճախատակ-30մմ Քետոնե հարթեցնող շերտ 70մմ Երկաթբետոնե նախապատրաստական շերտ-60մմ
Պատշգամբներ 2 հարկ	15.2		Խճախատակ-30մմ Քետոնե հարթեցնող շերտ 40մմ Ջրամեկուսիչ շերտ (2 շերտ հիդրոիզոլ) Ծածկի սալ 140մմ
Աստիճաններ	5.2		Փայտե թասակ-40մմ Աստիճանի երկաթբետոնե սալ
Ավտոհանգրվան	18.72		Խճախատակ-30մմ Ցեմենտավազային շաղախ-70մմ Երկաթբետոնե նախապատրաստական շերտ-60մմ

		2 ՀԱՐԿԱՆԻ 4ՍԵՆՅԱԿԱՆՈՑ ԲՆԱԿԵԼԻ ՏՈՒՆ		ՏԱՐԲԵՐԱԿ /ա/		
ՆԳՃ	Լ. ՂԱՆՈՒՄՅԱՆ	Ճարտարապետական մաս		Փուլ	Թերթ	Թերթեր
ՃԱՐՏ	Ի. ՍՈՒՐԱՂՅԱՆ			ԱՆ	Ճ-1	8
ՃԱՐՏ	Տ. ՍԱՀԱԿՅԱՆ			ԵՐԵՎԱՆԻ ԱՍՏԻԳՈՐԾ ՓԲԸ		
		Ընդհանուր տվյալներ				

Հատակագիծ 0.00 միջի վրա Մ 1:100



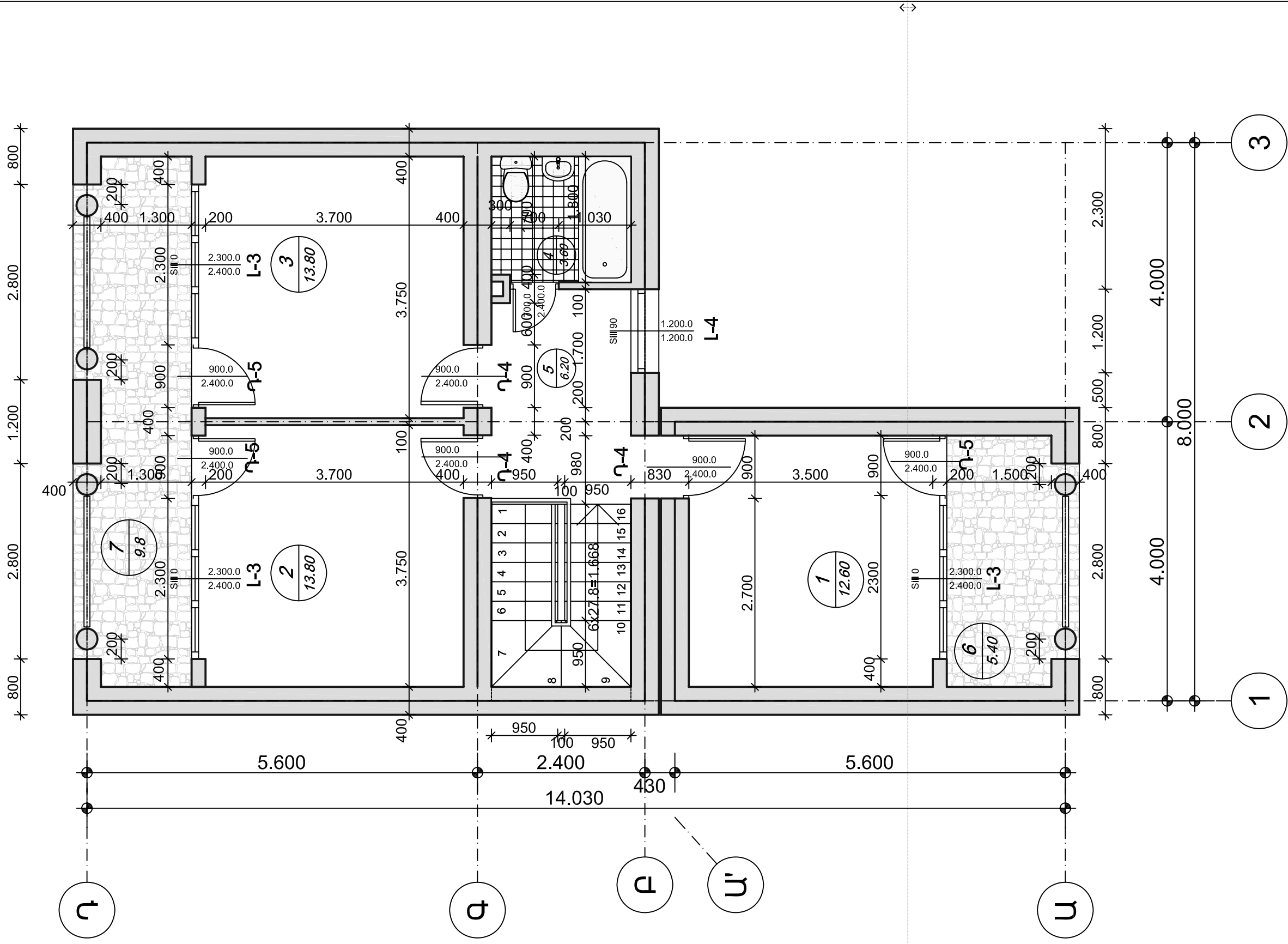
ԸՆԴՀԱՆՈՒՐ	127.87
ԲՆԱԿԵՆԻ	60.48

N	ՍԵՆՏԱԿԱՆԻ ՄՆԱԿՈՒՄ	ՄԱԿԵՐԱՆ Ս²
1	Ընդհանուր մեկնակ	20.28
2	Խոհանոց	8.76
3	Սանիտարյոց	5.95
4	Նախնարան	8.12
5	Պարզանք	5.40
6	Այլոռնանոցվան	18.72

2 ՀԱՐԿԱԿԻ 4 ՍԵՆՏԱԿԱՆՈՒՄ ԲՆԱԿԵՆԻ ՏՈՒՆ		ՏԱՐԻՔԱԿ և/	
ՆՊՃ	Լ. ՂԱՌՈՒՄՅԱՆ	Փուլ	Թերթ
ՃՄՐՏ	Ի. ՄՈՒՐՈՂՅԱՆ	ՍՆ	Ճ-2
ՃՄՐՏ	Տ. ՍԱՀԱԿՅԱՆ	ԵՐԵՎԱՆԻ ԱՐԽԻՏԵԿՈՒՐ ՓԲԸ	

Հատակագիծ 0.00 միջի վրա

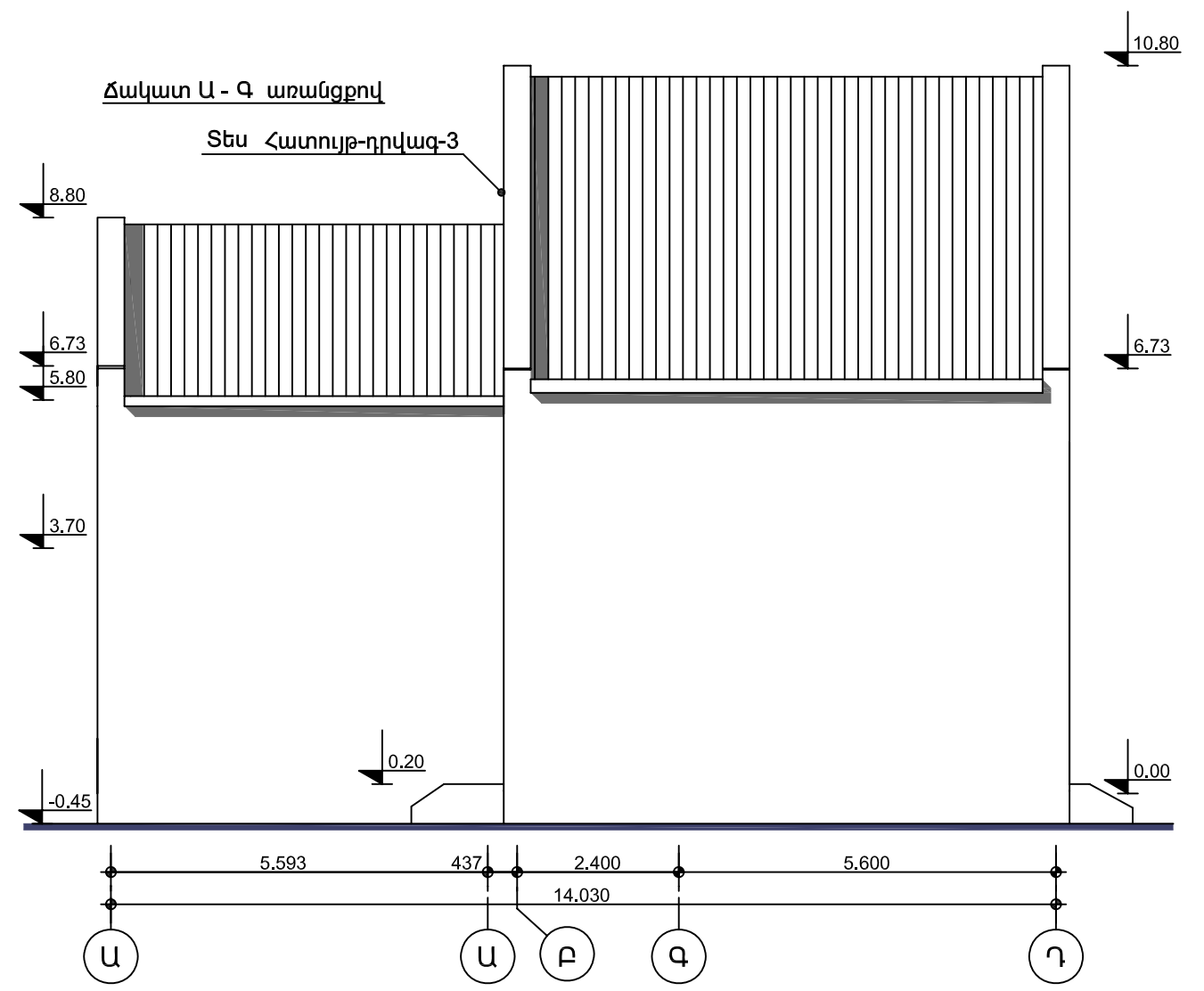
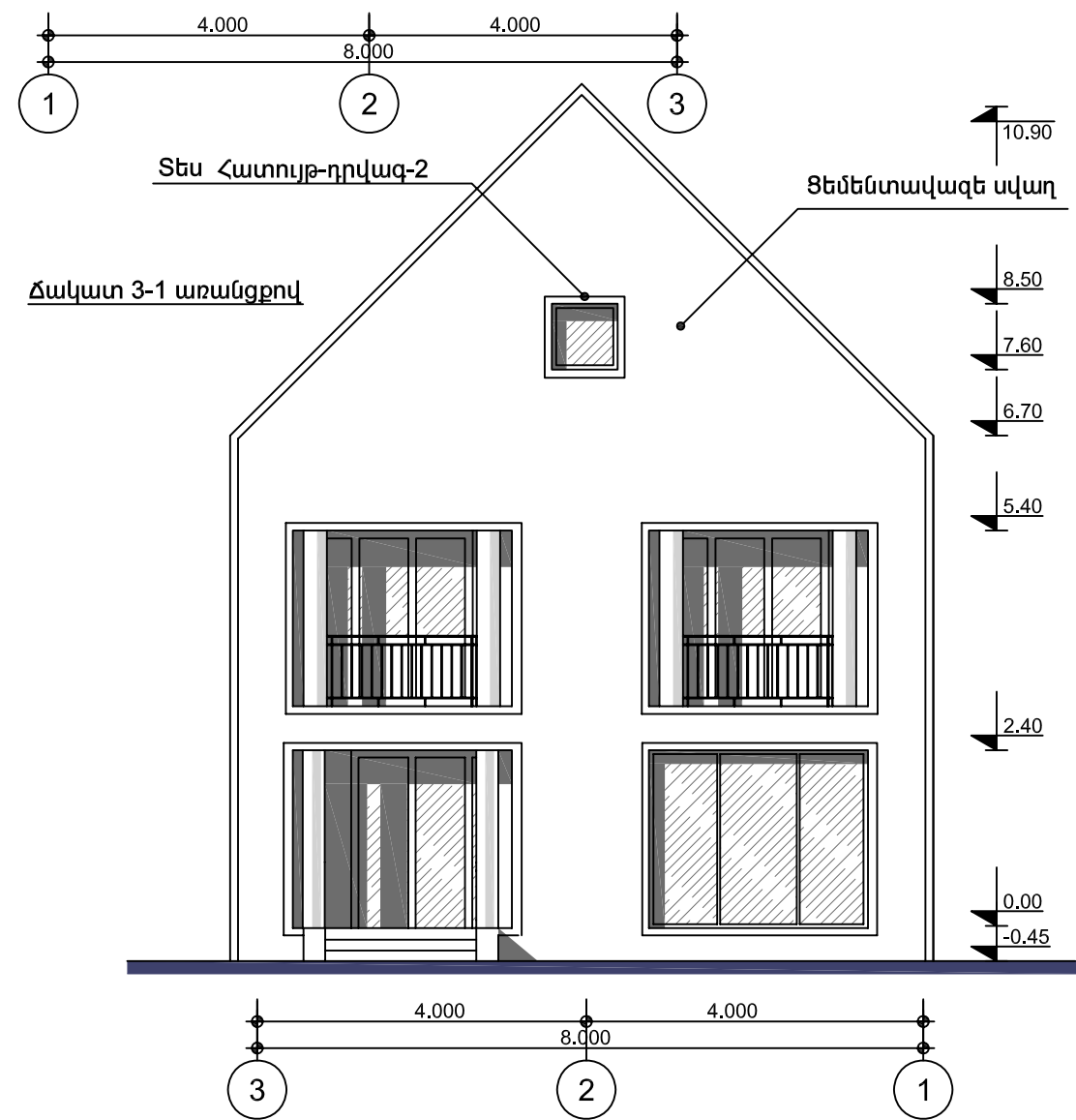
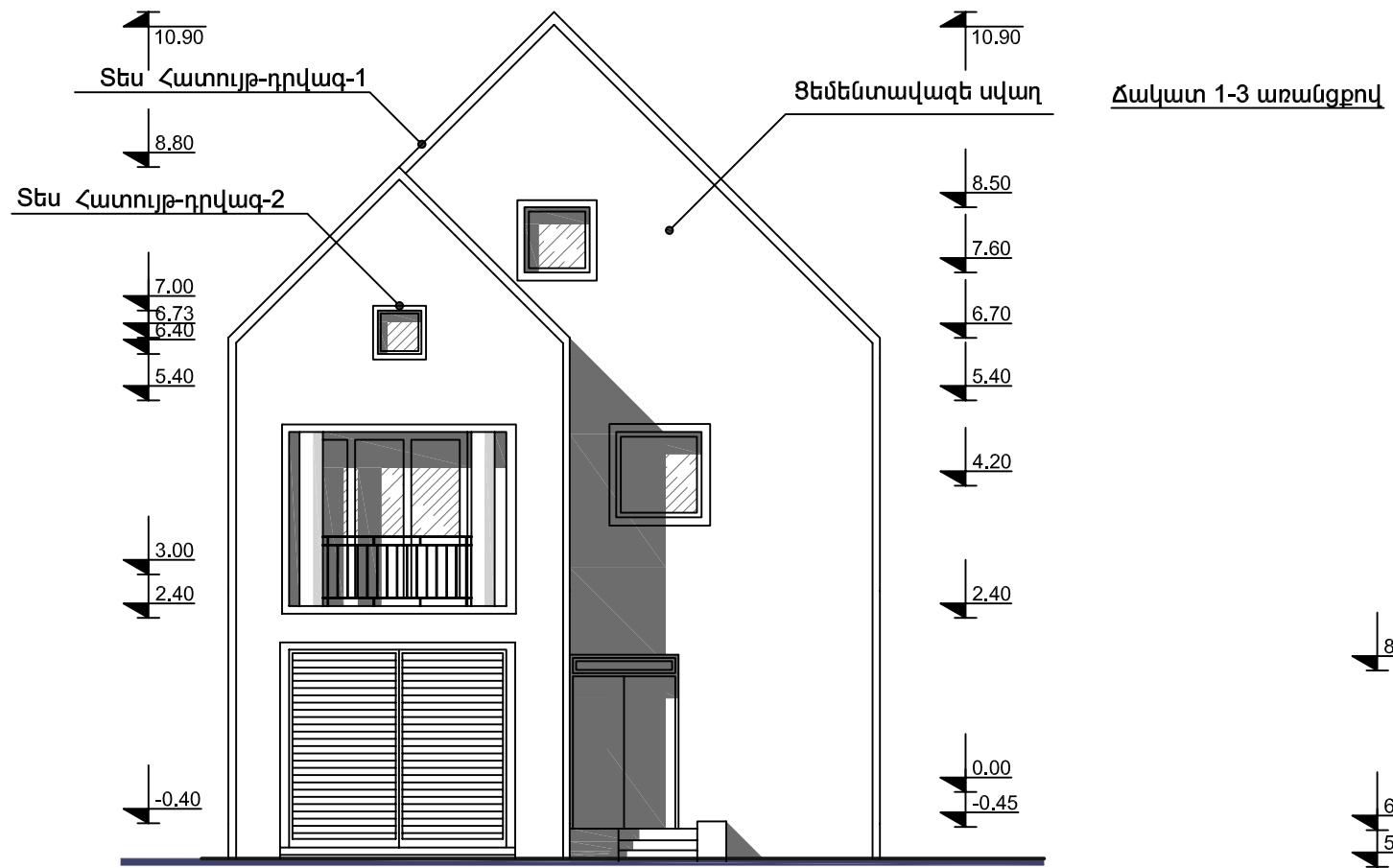
Հատված 3.00 միջի վրա Մ 1:100



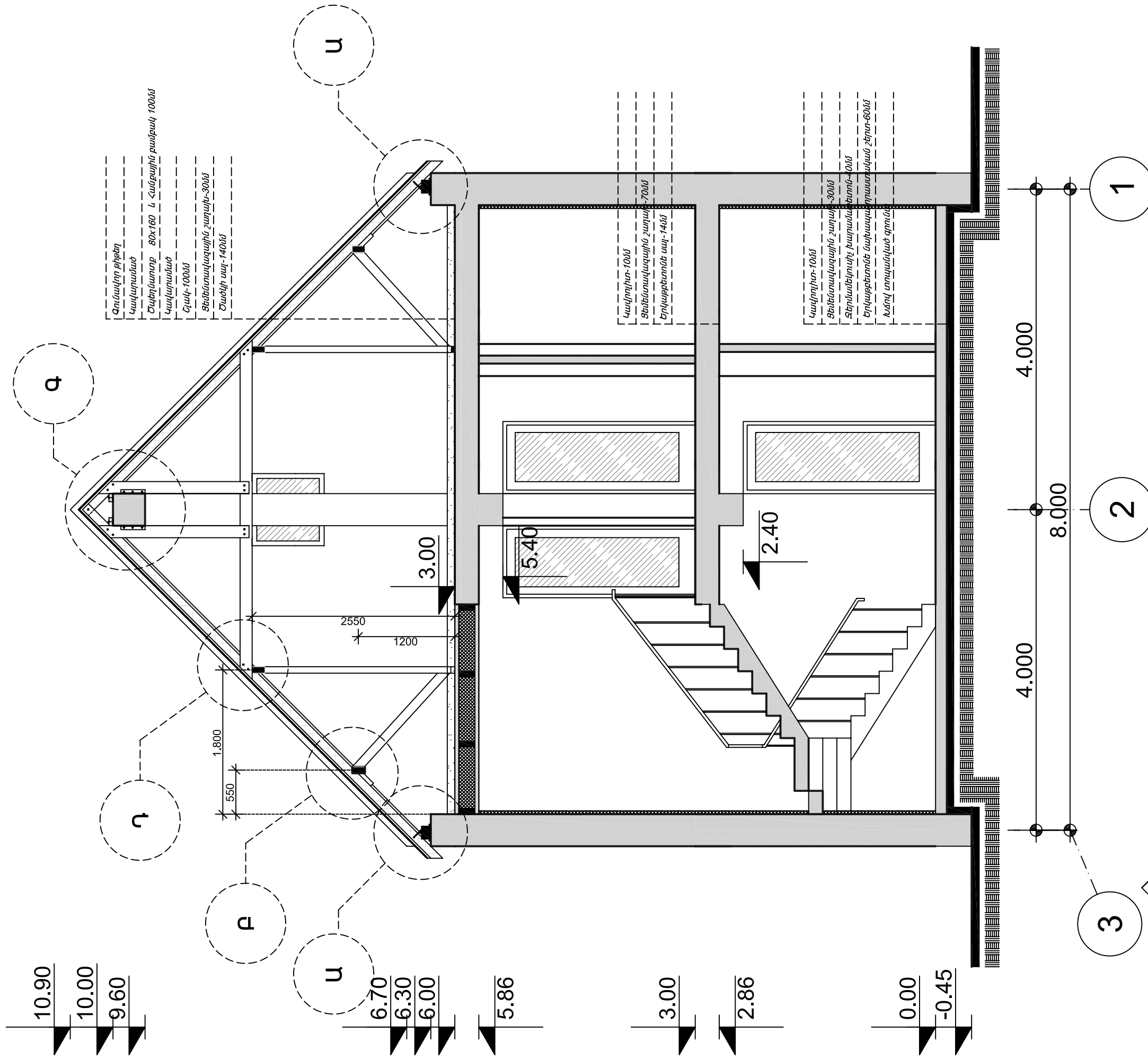
N	ՍԵՆՏԱՎԻԵՐԻ ԱՆՎԱՆՈՒՄԸ	ՍՎԵՐՈՒՄԸ Մ ²
1	Ննջարան	12.60
2	Ննջարան	13.80
3	Ննջարան	13.80
4	Սանիտարային	3.60
5	Սանիտարային	6.20
6	Պարզցամք	5.40
7	Պարզցամք	9.8

ՆԱԾ	Լ. ՂԱՆՈՒՄՅԱՆ	ՏԱՐՔԵՐԱՎ ՈՎ	
ՃՈՐՏ	Ի. ՄՈՒՐՈՒՅԱՆ	ՓՈՒԼ	ԹԵՐԻՔ
ՃՈՐՏ	Ս. ՍԱՀԱԿՅԱՆ	ՍՆ	Ճ-3
		ԵՐԵՎԱՆԻ ԱՐԽԻՏԵԿՏՐԱԿՏԻ ՓԲԸ	

2 ՀԱՆՐԱՊԵՏՈՒԹՅԱՆ ԿԱՆԱԿԱՆՈՒՄԻ ՏՈՒՆ
ՃԱՐՏԱՐԱՊԵՏԱԿԱՆ ԱՄԱՆ
Հատվածից 3.00 միջի վրա

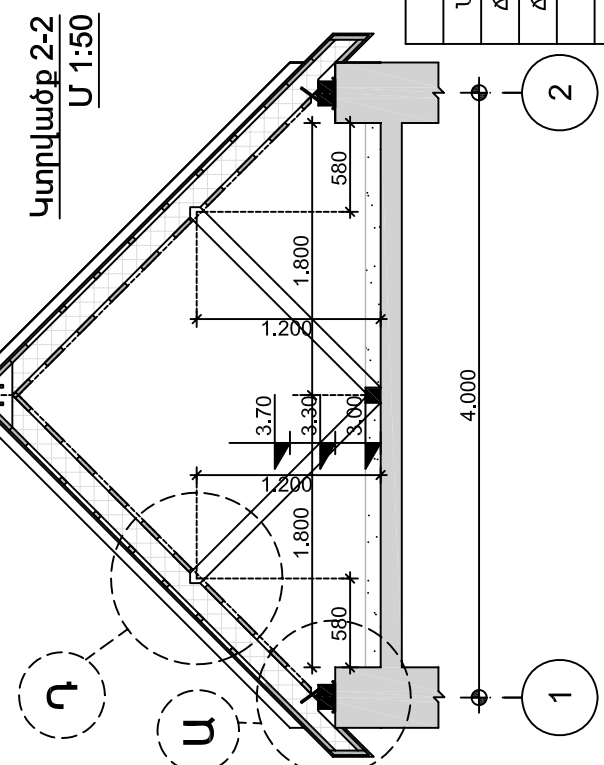


ՆԳՃ	Լ. ԴԱՆՈՒՄՅԱՆ	2 ՀԱՐԿԱՆԻ 4ՍԵՆՅԱԿԱՆՈՑ ԲՆԱԿԵԼԻ ՏՈՒՆ			ՏԱՐԲԵՐԱԿ /ա/		
ՃԱՐՏ	Ի. ՄՈՒՐԱՅԱՆ	Ճարտարապետական մաս			Փուլ	Թերթ	Թերթեր
ՃԱՐՏ	Տ. ՍԱՀԱԿՅԱՆ				ԱՆ	Ճ-4	8
		Ճակատներ			ԵՐԵՎԱՆԻ ԱՐԿԻՏԵԿՈՐ ՓԲԸ		



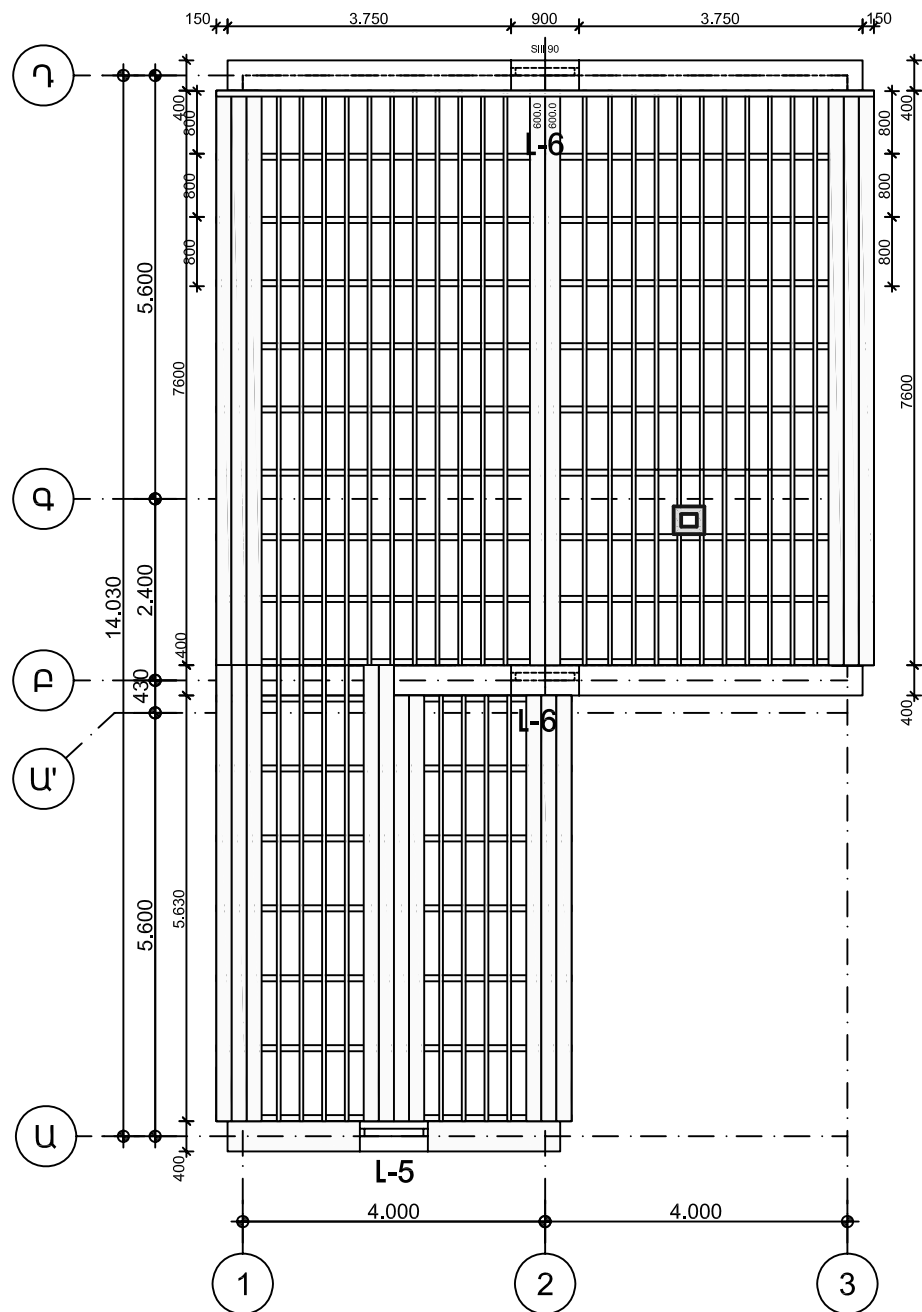
Գունավոր թիվեր
 Կակարդանք
 Շվեդնալակ 80x160 և Հանրային բանրակ 100նմ
 Կակարդանք
 Շվաբ-100նմ
 Ցեմենտակազային շտրակ-30նմ
 Շաճիկ սալ-140նմ

Կավորիտ-10նմ
 Ցեմենտակազային շտրակ-70նմ
 Երկաթբետոն սալ-140նմ
 Կավորիտ-10նմ
 Ցեմենտակազային շտրակ-30նմ
 Հերմետիկայի խտրանք-10նմ
 Երկաթբետոն նախակազմողական շերտ-60նմ
 Խճով տրայանված գրուն

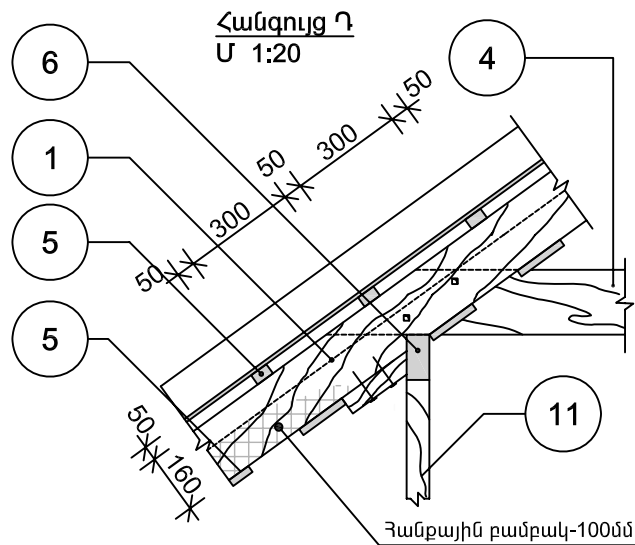
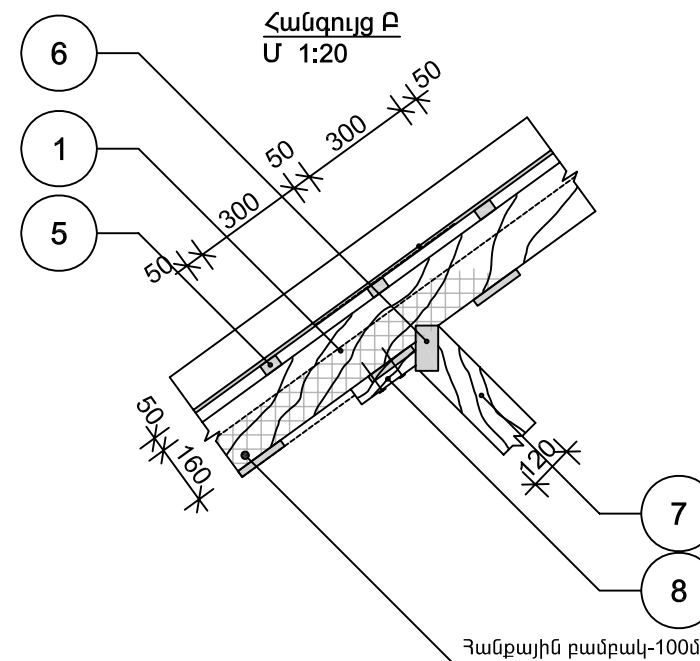
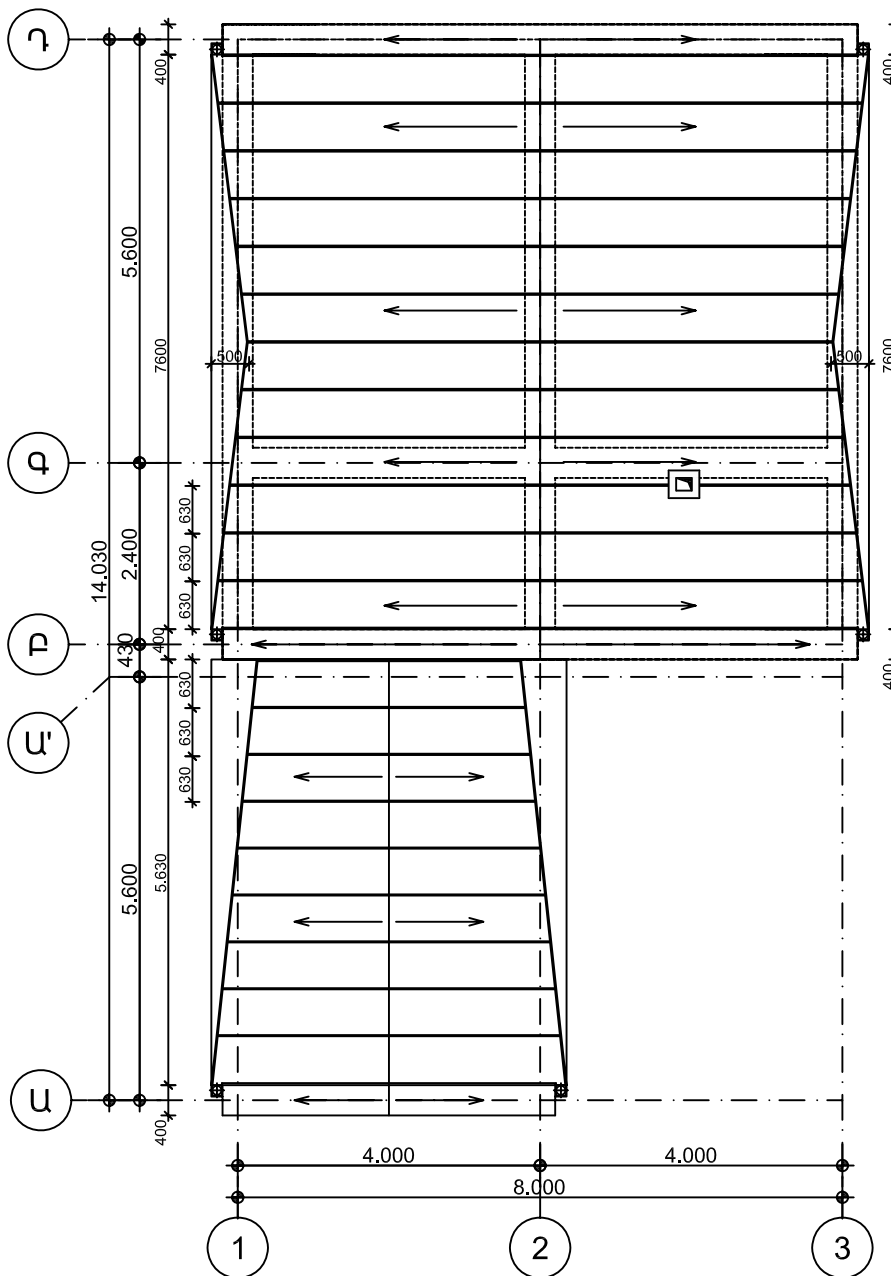


2 ՀԱՐԿԱՆԻ 4ՆՅՆՅԱԿԱՆՄՈՑ ԲՆԱԿԱՆԻ ՏՈՒՆ			ՏԱՐԲԵՐԱԿ /ա/		
ՆԳՃ	Լ. ՂԱՍԻՄՅԱՆ		Փուլ	Թերթ	Թերթեր
ՃԱՐՏ	Ի. ՄՈՒՐՈՂՅԱՆ		ԱՆ	Ճ-5	8
ՃԱՐՏ	Տ. ՍԱՀԱԿՅԱՆ		ԵՐԵՎԱՆԻ ԱՆՍՏԱՆՈՒԹՅԱՆ ՓԲԸ		
			Կտրվածք 1-1 Կտրվածք 2-2 Կտրվածք 3-3		

Ծափեղնահարկի Հատակագիծ Մ 1:100

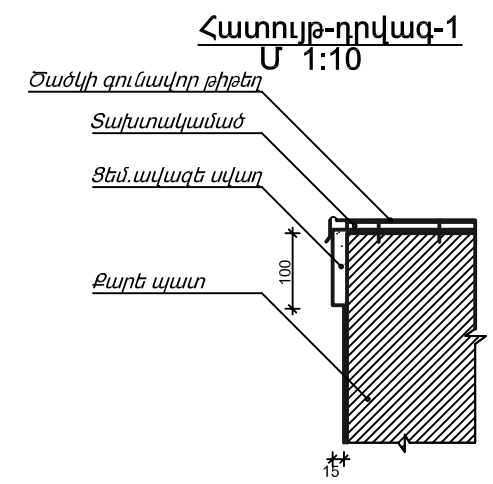
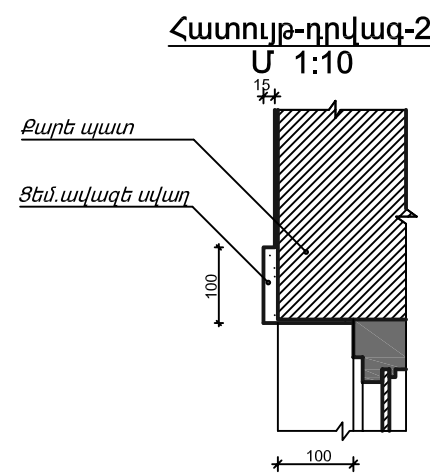
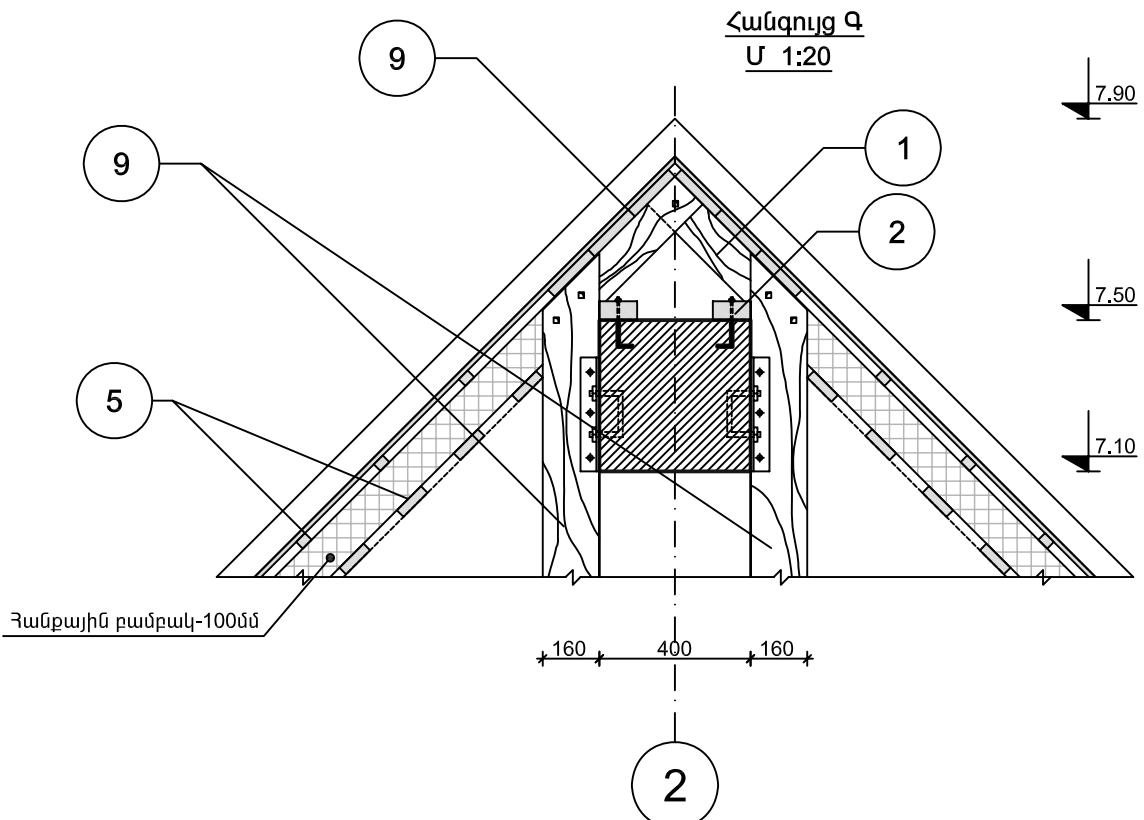
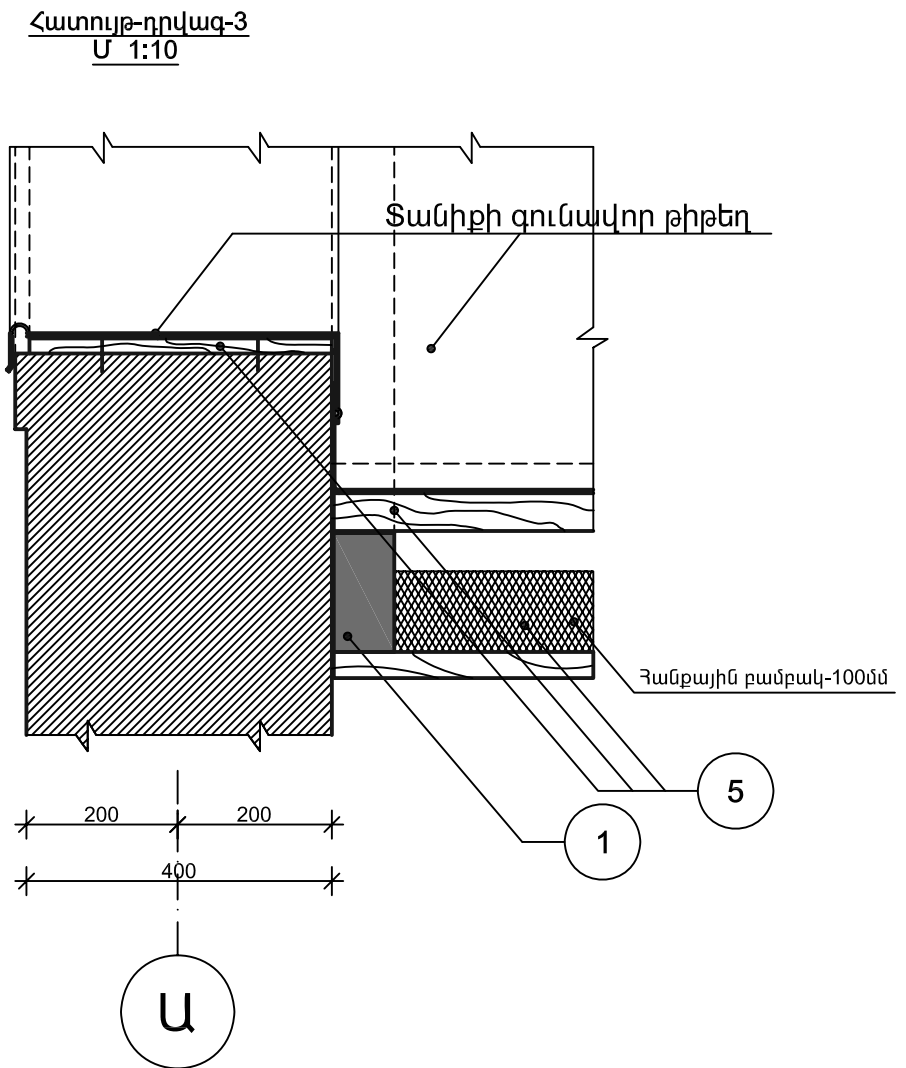
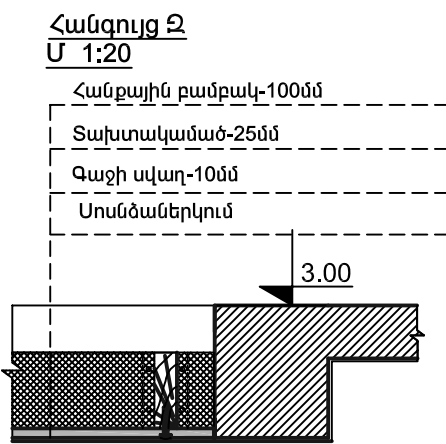
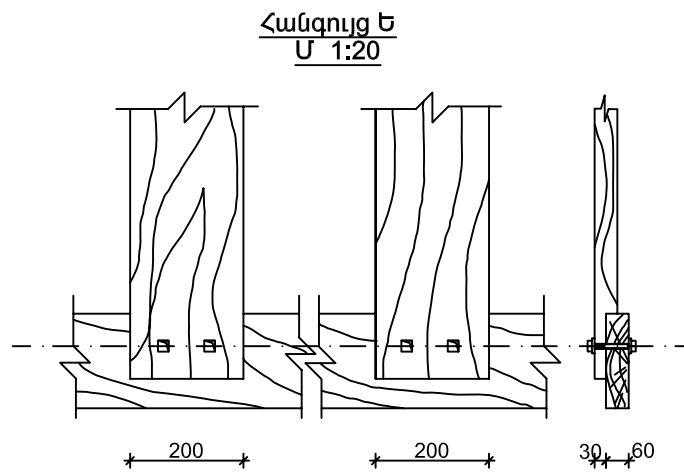
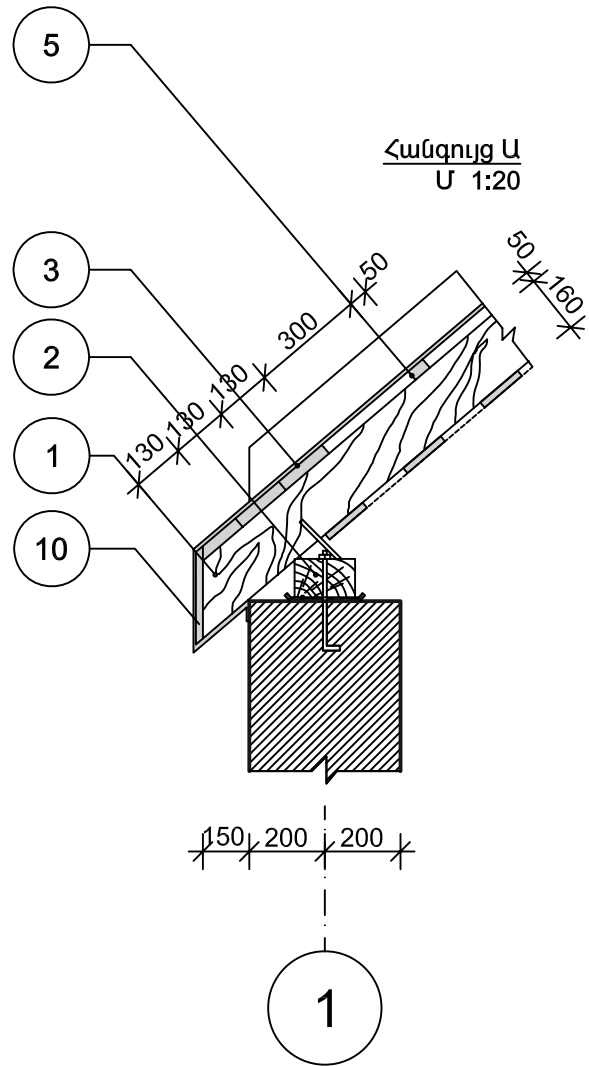


Տանիքի Հատակագիծ Մ 1:100

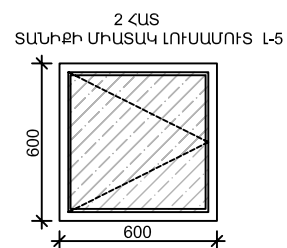
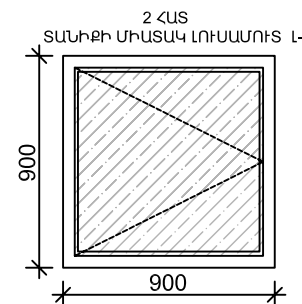
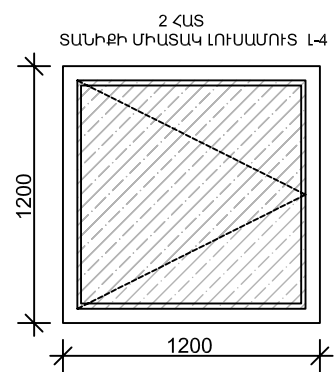
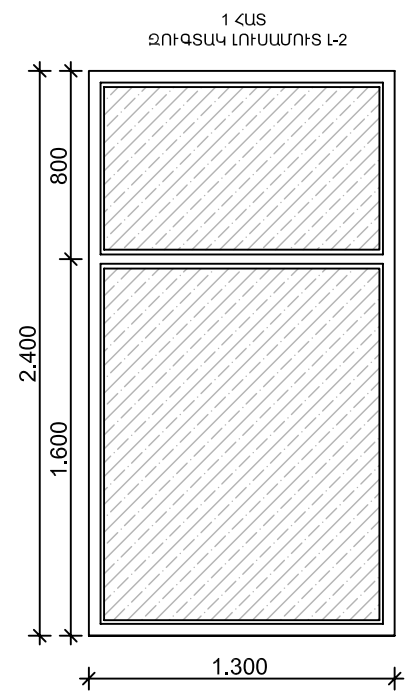
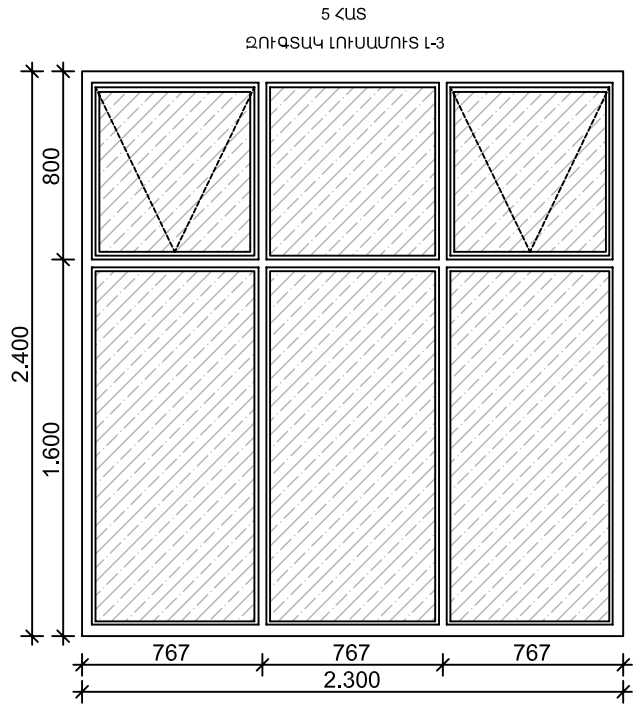
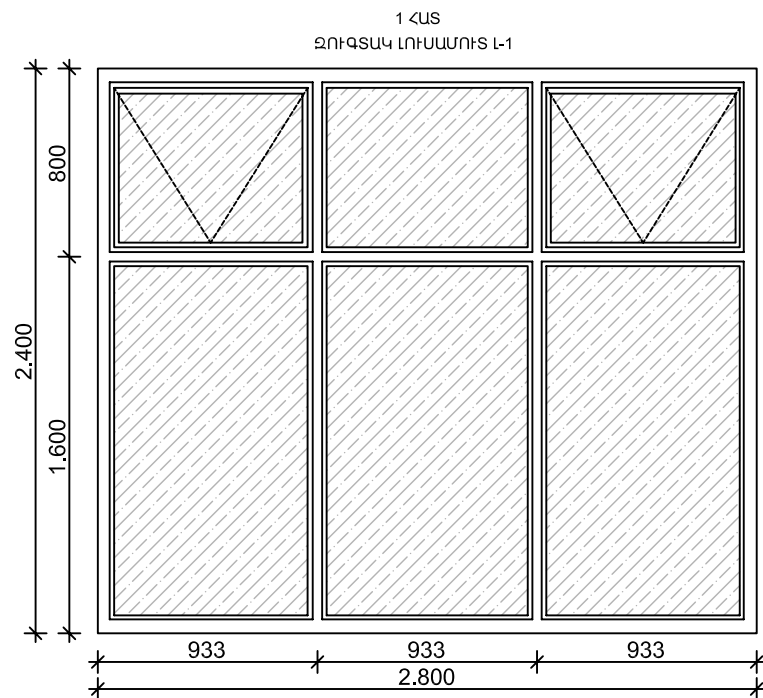
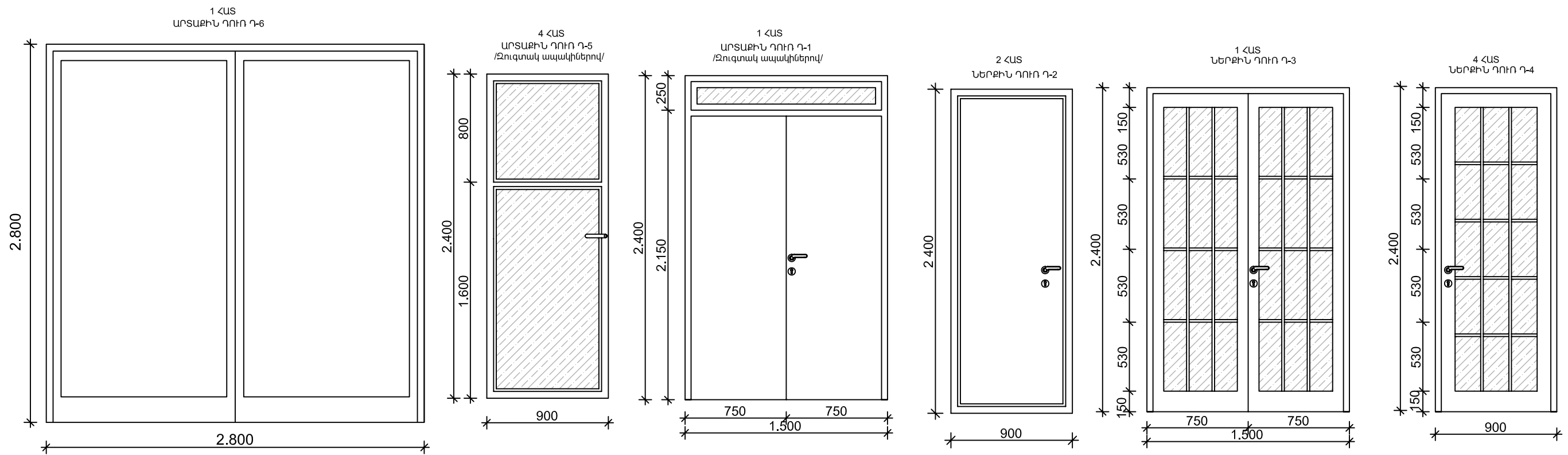


Դիրք	ԱՆՎԱՆՈՒՄ	ԿՏՐՎԱԾՔ	ԵՐԿԱՐՈՒԹՅՈՒՆ	ՔԱՆ	ԾԱՎԱԼ Մ ³	
					1 ՏԱՐՐԻ	ԱՍՏՈՂ
1	Ծափեղնատուք	80x160	6350	20	0.081	1.62
		80x160	3500	14	0.045	0.63
2	Որմնափայտ	100x160	7600	4	0.134	0.29
		100x160	5630	2	0.09	0.18
3	Քիվատախտակ	20x130	7600	6	0.021	0.126
		20x130	5630	6	0.014	0.084
4	Ձգան	50x150	4300	20	0.03	0.6
		50x150	1900	20	0.014	0.28
5	Կավարանած	50x50	7600	30	0.021	0.63
		20x100	7600	30	0.015	0.456
		50x50	5630	22	0.014	0.30
		20x100	5630	8	0.015	0.12
6	Մարդակ	60x120	7600	4	0.06	0.06
7	Դիմկալ	60x120	1800	10	0.0125	0.125
		60x120	1700	14	0.012	0.048
8	Մակադրակ	40x60	200	34	0.0005	0.017
		50x150	7600	4	0.063	0.25
9	Պիպակահան	50x150	5630	4	0.04	0.16
		50x150	7600	2	0.057	0.114
10	Քիվակահան	50x150	5630	2	0.042	0.084
		60x120	2550	12	0.018	0.216
11	Կանգնակ	60x120	750	2	0.005	0.01
		100x160	5630	1	0.09	0.09
ԸՆԴՀԱՄԵՆԸ					6.50	

ՆԳՃ	Լ. ՂԱՆՈՒՅԱՆ	2 ՀԱՐԿԱՆԻ 4ՍԵՆՅԱԿԱՆՈՑ ԲՆԱԿԵԼԻ ՏՈՒՆ			ՏԱՐԲԵՐԱԿ /ա/		
ՃԱՐՏ	Ի. ՍՈՒՐԱՂՅԱՆ	Ճարտարապետական մաս			Փուլ	Թերթ	Թերթեր
ՃԱՐՏ	Տ. ՍԱՀԱԿՅԱՆ				ԱՆ	Ճ-6	8
Ծափեղնահարկի Հատակագիծ Տանիքի Հատակագիծ Հանգույցներ					ԵՐԵՎԱՆԻ ՄԱՍՈՒՆԻ ՓԲԸ		



ՆԳՃ	Լ. ԴԱՆՈՒՄՅԱՆ	2 ՀԱՐԿԱՆԻ 4ՍԵՆՅԱԿԱՆՈՑ ԲՆԱԿԵԼԻ ՏՈՒՆ			ՏԱՐԲԵՐԱԿ /ա/		
ՃԱՐՏ	Ի. ՍՈՒՐԱՂՅԱՆ	Ճարտարապետական մաս			Փուլ	Թերթ	Թերթեր
ՃԱՐՏ	Տ. ՍԱՀԱԿՅԱՆ				ԱՆ	Ճ-7	8
		Հանգույցներ			ԵՐԵՎԱՆԻ ՍՏՆԱԳԻԾ ՓԲԸ		

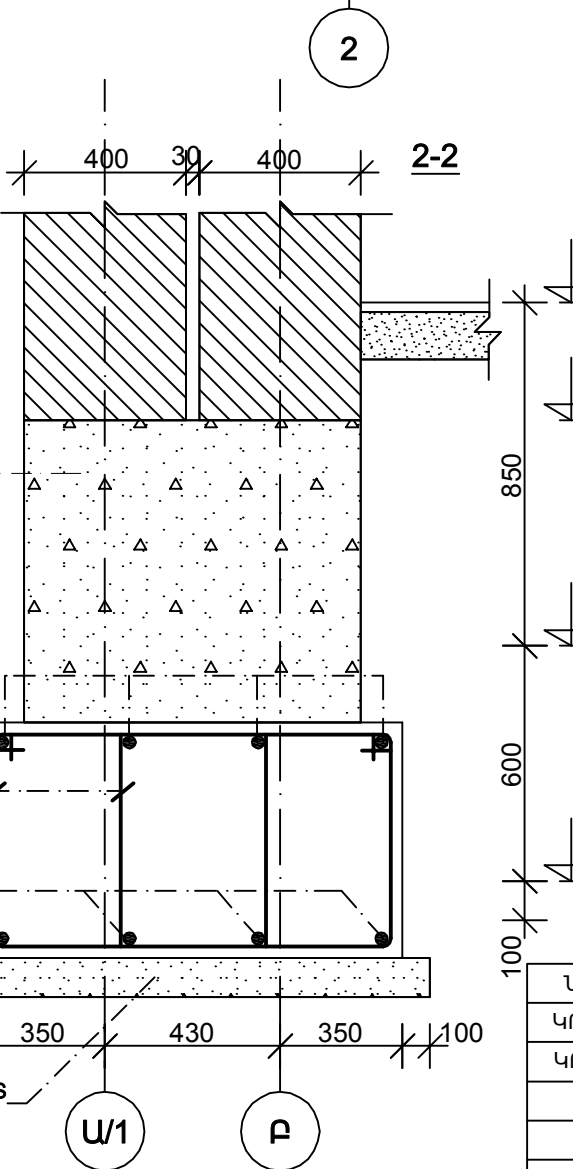
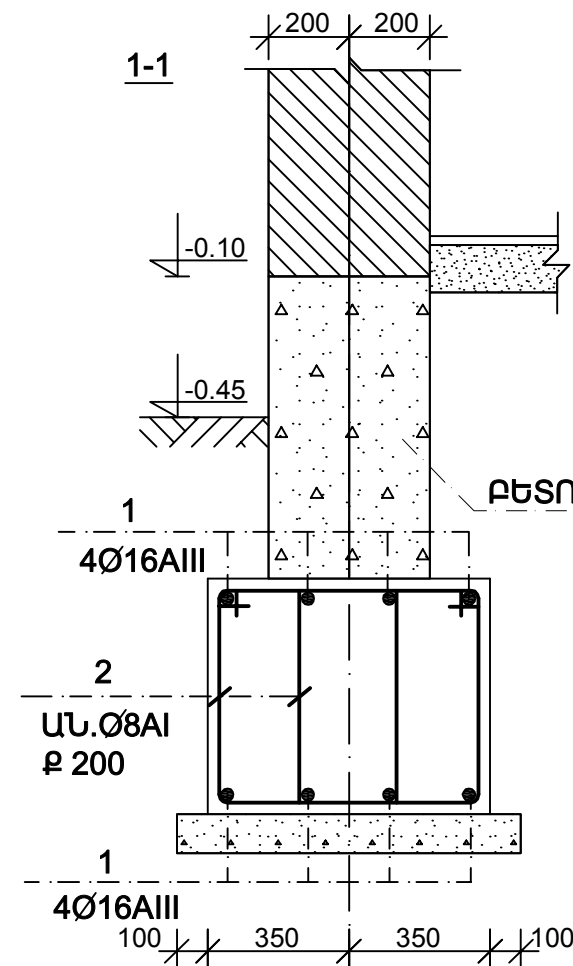
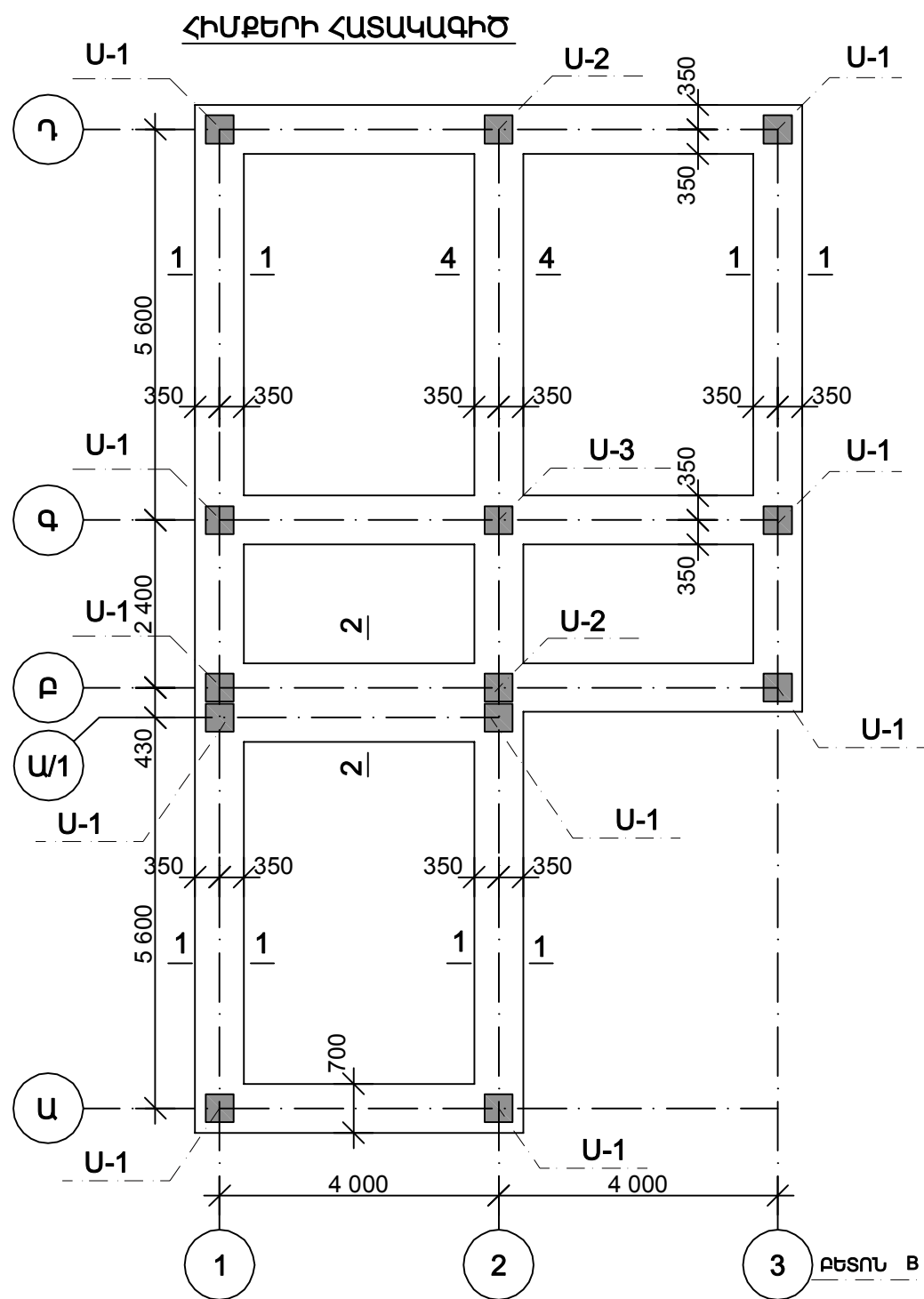


ՆԳՃ	Լ. ԴԱՆՈՒՄՅԱՆ	2 ՀԱՐԿԱՆԻ 4 ՍԵՆՅԱԿԱՆՈՑ ԲՆԱԿԵԼԻ ՏՈՒՆ			ՏԱՐՔԵՐԱԿ /ա/		
ՃԱՐՏ	Ի. ՍՈՒՐԱՂՅԱՆ				Ճարտարապետական մաս	Փուլ	Թերթ
ՃԱՐՏ	Տ. ՍԱՀԱԿՅԱՆ	Անհատական դռներ եվ լուսամուտներ	ԱՆ	Ճ-8		8	
				ԵՐԵՎԱՆԻ ԱՆՍՏԱԿԻ ՓԲԸ			

ԿՈՆՍՏՐՈՒԿՏՈՐԱԿԱՆ ՄԱՍ

2 ՀԱՐԿԱՆԻ 4 ՍԵՆՅԱԿԱՆՈՑ ԲՆԱԿԵԼԻ ՏՈՒՆ ՏԱՐԲԵՐԱԿ /ա/

ԷՁ / ԵԿ	ԲՈՎԱՆԴԱԿՈՒԹՅՈՒՆ
1	Հիսթերի ՀԱՏԱԿԱԳԻԾ
2	Փոփոխություններ "2" և "1" սահմաններում
3	Փոփոխություններ "3" սահմաններում Ներդրում է-Տ ՆԷ-1 Փոփոխություններ "4" սահմաններում Հեծան Հ-5
4	Փոփոխություններ "3" սահմաններում Ներդրում է-Տ ՆԷ-1 Փոփոխություններ "4" սահմաններում Հեծան Հ-5
5	ՍՅՈՒՆՆԵՐ Ս-1 -/- Ս-3
6	Ծածկի ՀԱՏԱԿԱԳԻԾ 2.92;5.92 ՆԻՇՈՒՄ
7	Հեծան Հ-1 Հեծան Հ-3 Հեծան Հ-2 ԳՈՏԻ-Հեծան ԳՀ-1
8	Ներդրում էԼԵՄԵՆՏ ՆԷ-2 Հեծան Հ-4 ՄԵՏԱՂԱԿԱՆ ՍՅՈՒՆ ՄՍ-1 ԲԱՐԱԿՈՐ Բ-1
9	ՄԻՋՆՈՐՆԵՐ ԱՐՏԱՍԱՆԴՈՒՄՆԵՐ N1; N2
10	ՀԱՎԱՔԱԿԱՆ ՄԻՎՎՈՐՆԵՐԻ ՄԱՍՆԱԳԻՐ ՄԵԿ Ե/Բ ԷԼ.-Ի ՀԱՄԱՐ
11	ԱԲ-1;ԱԲ-2;
12	ԱՍՏԻՃԱՆՆԵՐԻ ՀԱՏԱԿԱԳԻԾ

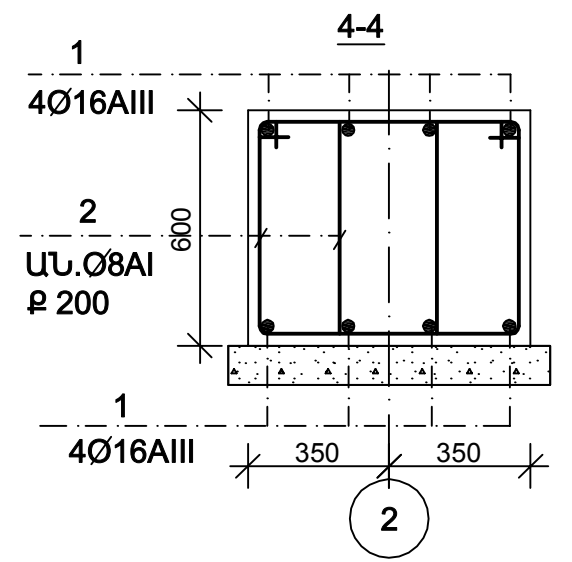
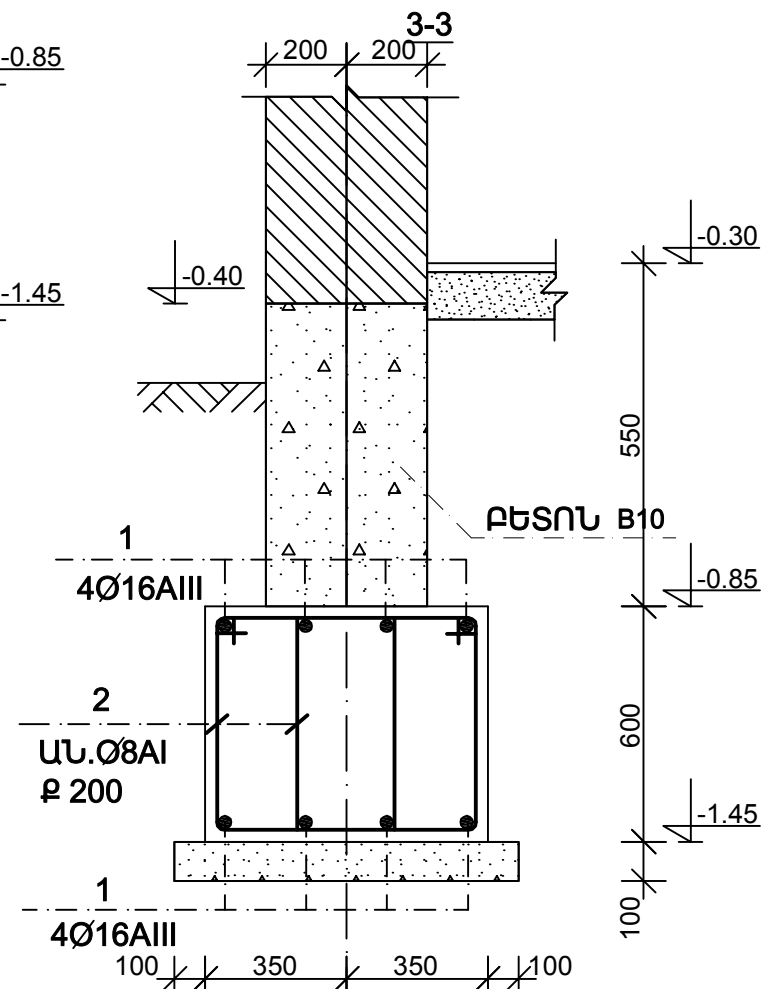


ՀԱՎԱՔԱԿԱՆ ՄԻԱԿՈՐՆԵՐԻ ՄԱՍՆԱԳԻՐ ՀԻՄՔԵՐԻ ՀԱՄԱՐ

ԴԻՐՔ	ՆՇՆԱՆԱԿՈՒՄ	ԱՆՎԱՆՈՒՄ	ՔԱՆԱՑ	ՔԱՇ (կգ)		ԾԱՆՈԹ.
				Մեկ զնգ	Ընդամենը	
Հիմքերի փճ — 1(69,0 զծ.մ)						
1	Ա. Գ	.Φ16AIII ∑ l=540 զծ.մ		--	853,0	
2	Տ. Է	.Φ8A I l=2020	630	0,80	504,0	
3	---	.Φ8A I l=2620	46	1,04	48,0	
Նյութեր						
		Բնորոն B15 դա սի(M 200)			30,2	Մ3
	նախ. շերտ	Բնորոն B10 դա սի(M 150)			20,0	Մ3
		Բնորոն B10 դա սի			6,6	Մ3

ՋՈՂԵՐԻ ՏԵՂԵԿԱԳԻՐ

ԴԻՐՔ	ԷՍԲԻԶ	Ճ մմ	Լ մմ
2		8A I	2020
3		8A I	2620



1. 0.00 ՀԱՐԱԲԵՐԱԿԱՆ ՆԻՇԸ ՀԱՄԱՊԱՏԱԽՍԱՑՈՒՄ Է ԲԱՅԱՐՁԱԿ ՆԻՇԻՆ:

2. ՀԻՄՔԻ ՀԱՄԱՐ ՈՐՊԵՍ ՀԻՄՆԱՏԱԿ ԸՆԴՈՒՆՎԱԾ ԵՆ ՈՉ ԱՂԱԿԱԼՎԱԾ, ՉՈՒՌՉՈՂ ԵՎ ՈՉ ՆՍՏՎԱԾՔԱՅԻՆ ԳՐՈՒՆՏՆԵՐ: ԳՐՈՒՆՏԱՅԻՆ ՋՐԵՐԸ ԲԱՅԱԿԱՅՈՒՄ ԵՆ:

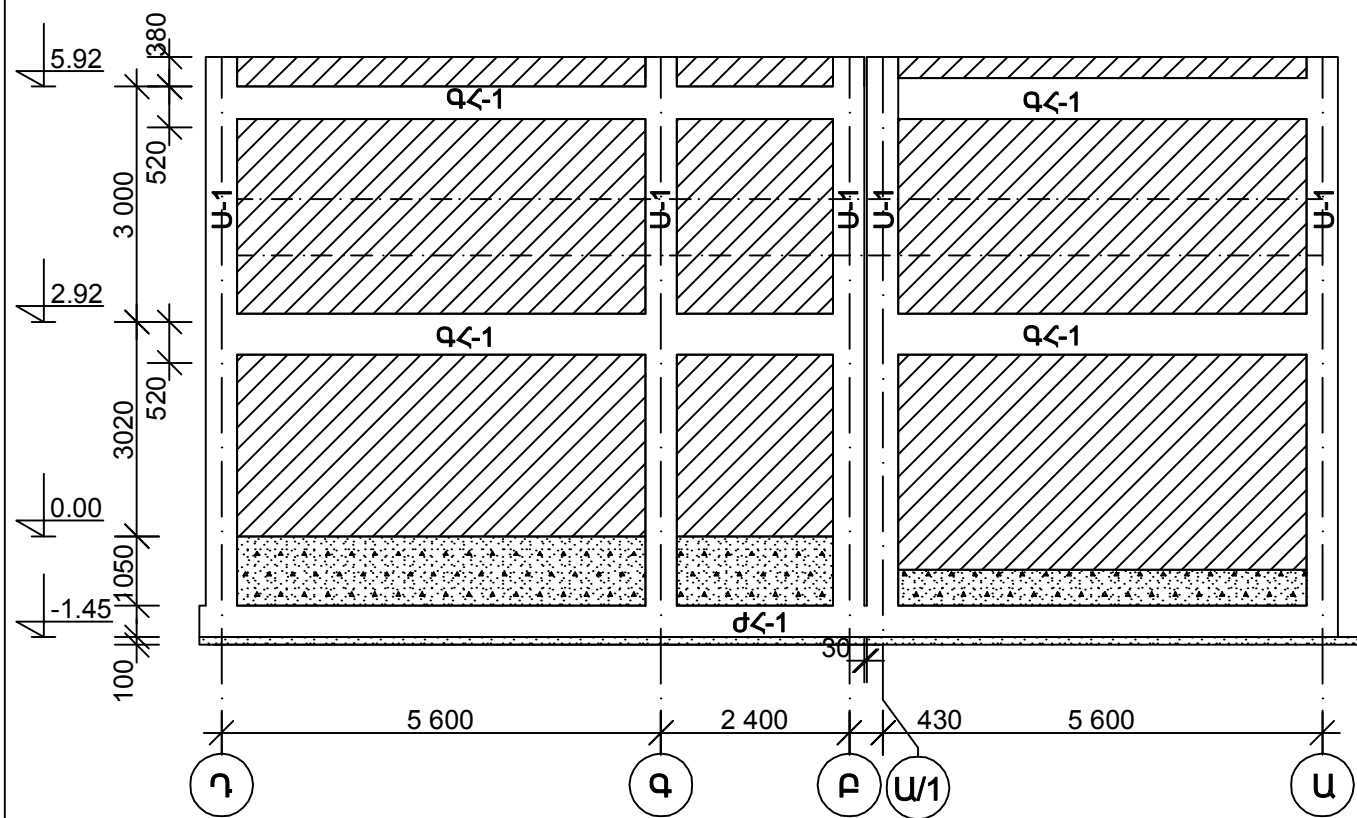
ԳՐՈՒՆՏՆԵՐԻ ՊԱՅՄԱՆԱԿԱՆ ՀԱՇՎԱՐԿԱՅԻՆ = 2.0 կգ/սմ² ՄԵՅՄՄԻԿ ԴԻՄԱԴՐՈՒԹՅՈՒՆՆ ԸՆԴՈՒՆՎԱԾ Է՝ R 0

ԳՈՏԵՎՈՐՄԱՆ ՄԱԿԱՐԴԱԿԸ ՎԵՐՅՎԱԾ Է 3 - յՊ ՄԵՅՄՄԻԿ ԳՈՏՈՒՄ:

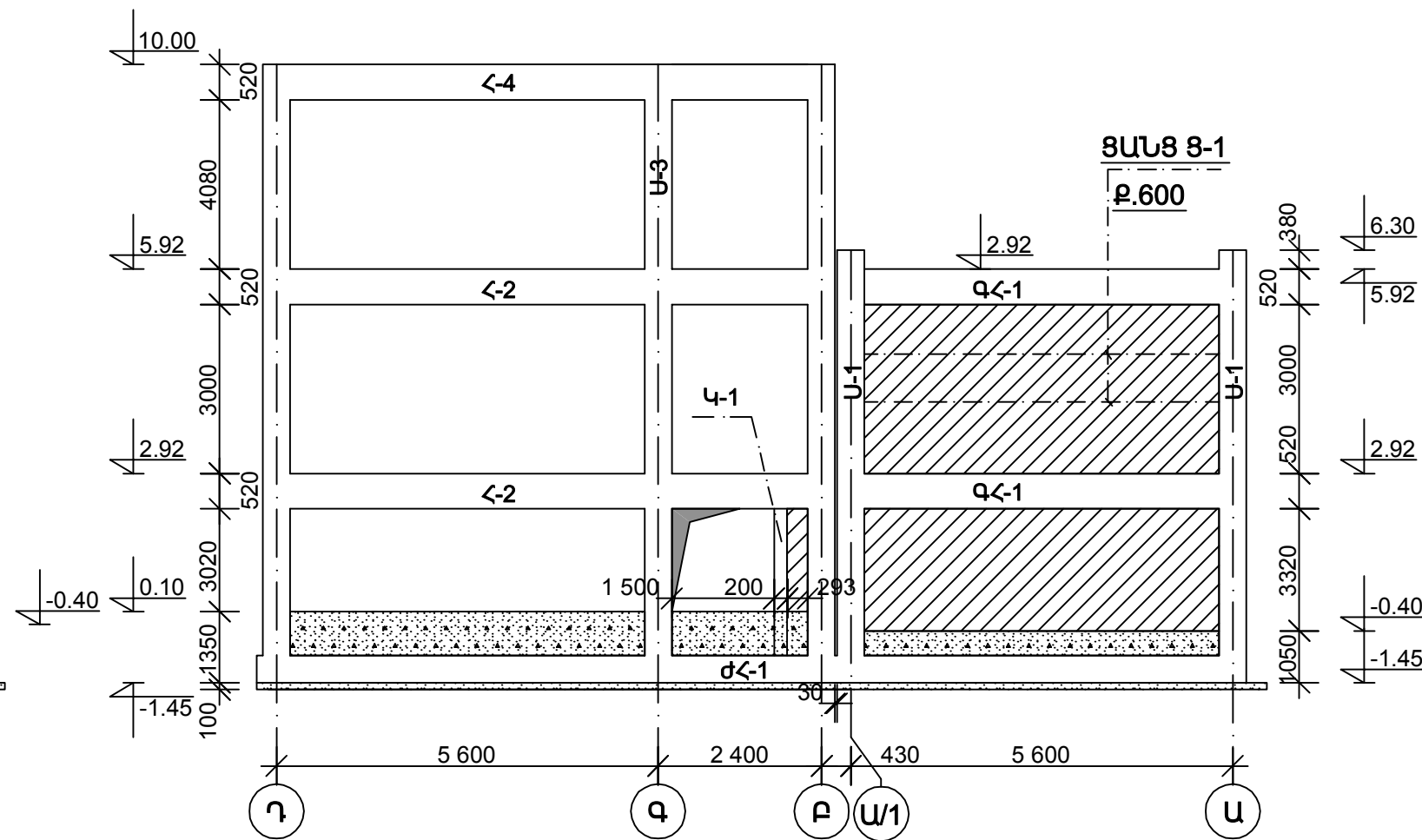
3. ՅՈՒՐԱՔԱՆՉՅՈՒՐ ՏԵՂԱՆՔԻ ՀԱՄԱՐ ՊԵՏՔ Է ԿՍԱՏԱՐԵԼ ՀԱՐՏԱՐԱԳԵՏԱԵՐԿՐԱԲԱՆԱԿԱՆ ՀԵՏԱԶՈՏՈՒԹՅՈՒՆ ԵՎ ԿԱՏԱՐԵԼ ԾԵՆՔԻ ՀԻՄՔԵՐԻ ՏԵՂԱԿԱՊՈՒՄԸ ՏԵՂԱՆՔԻՆ ԵՎ ՀԱՐՏԱՐԱԳԵՏԱԵՐԿՐԱԲԱՆԱԿԱՆ ՊԱՅՄԱՆՆԵՐԻՆ:

ՆԳՃ	Լ. ՂԱՆՈՒՅԱՆ	2 ՀԱՐԿԱՆԻ 4 ՍԵՆՅԱԿԱՆՈՑ ԲՆԱԿԵԻՆ ՏՈՒՆ			ՏԱՐԲԵՐԱԿ /ս/		
ԿՈՆՍՏՐ.	Ն.ԹԱԴԵԿՈՍՅԱՆ	Կոնստրուկտորական մաս			Փուլ	Թերթ	Թերթիկ
ԿՈՆՍՏՐ.	Ա. ԱՀԱՐՈՆՅԱՆ				ԱՆ	ԵԿ-1	13
ՀԻՄՔԵՐԻ ՀԱՏԱԿԱԳԻԾ				ԵՐԵՎԱՆԻ ԱՆԱԿԻԾ ՓԲԸ			

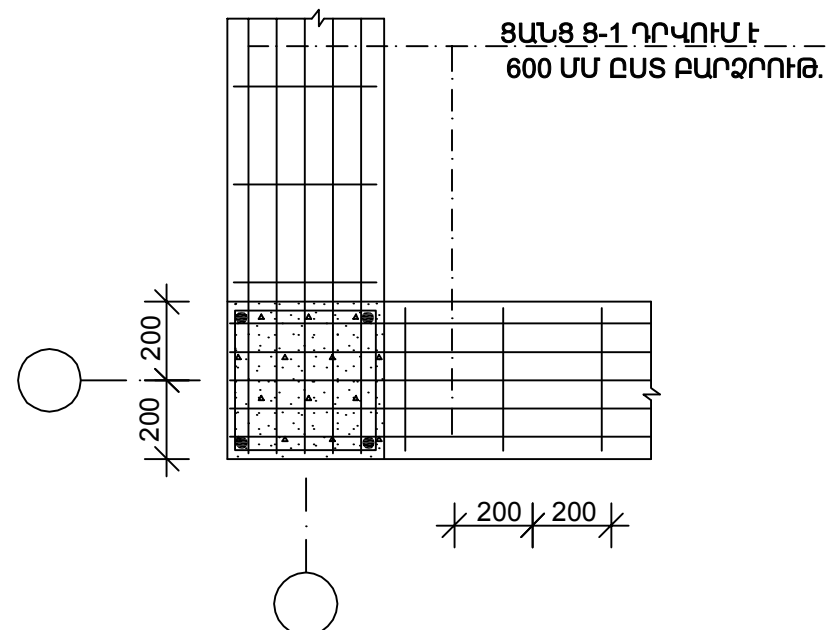
ՓՈՎԱԾԲ "1" ԱՌԱՆՑՔՈՎ



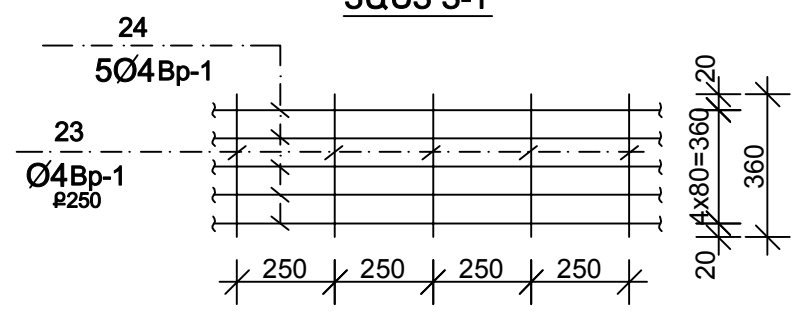
ՓՈՎԱԾԲ "2" ԱՌԱՆՑՔՈՎ



ՍՅՈՒՆԵՐԸ ԵՎ ՄԻՋՈՒԿՆԵՐԸ
ՊԱՏԵՐԻ ՀԵՏ ԱՄՐԱՑՄԱՆ ԴԵՏԱԼ

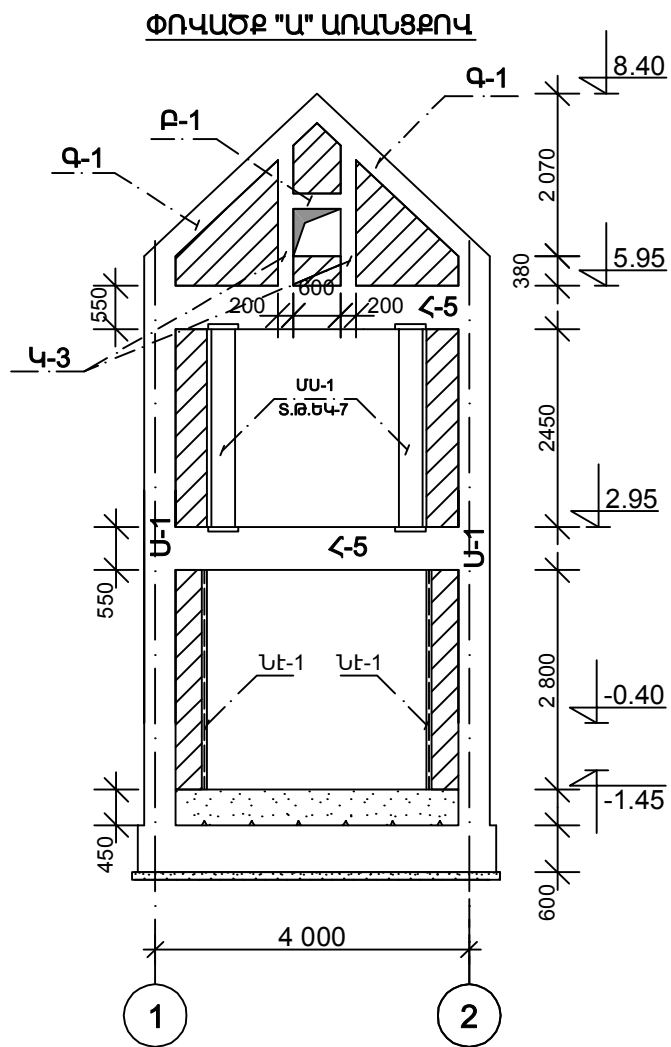
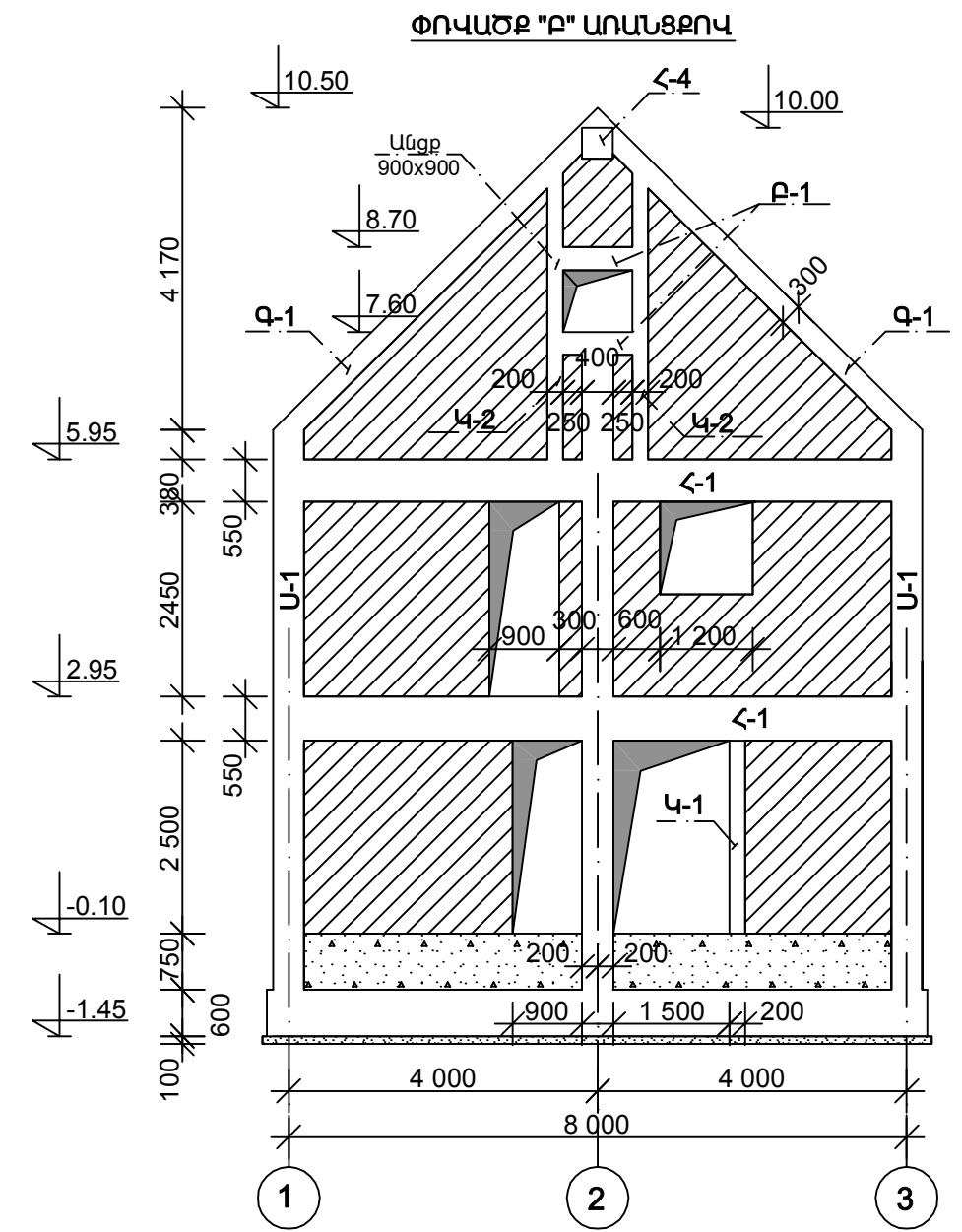
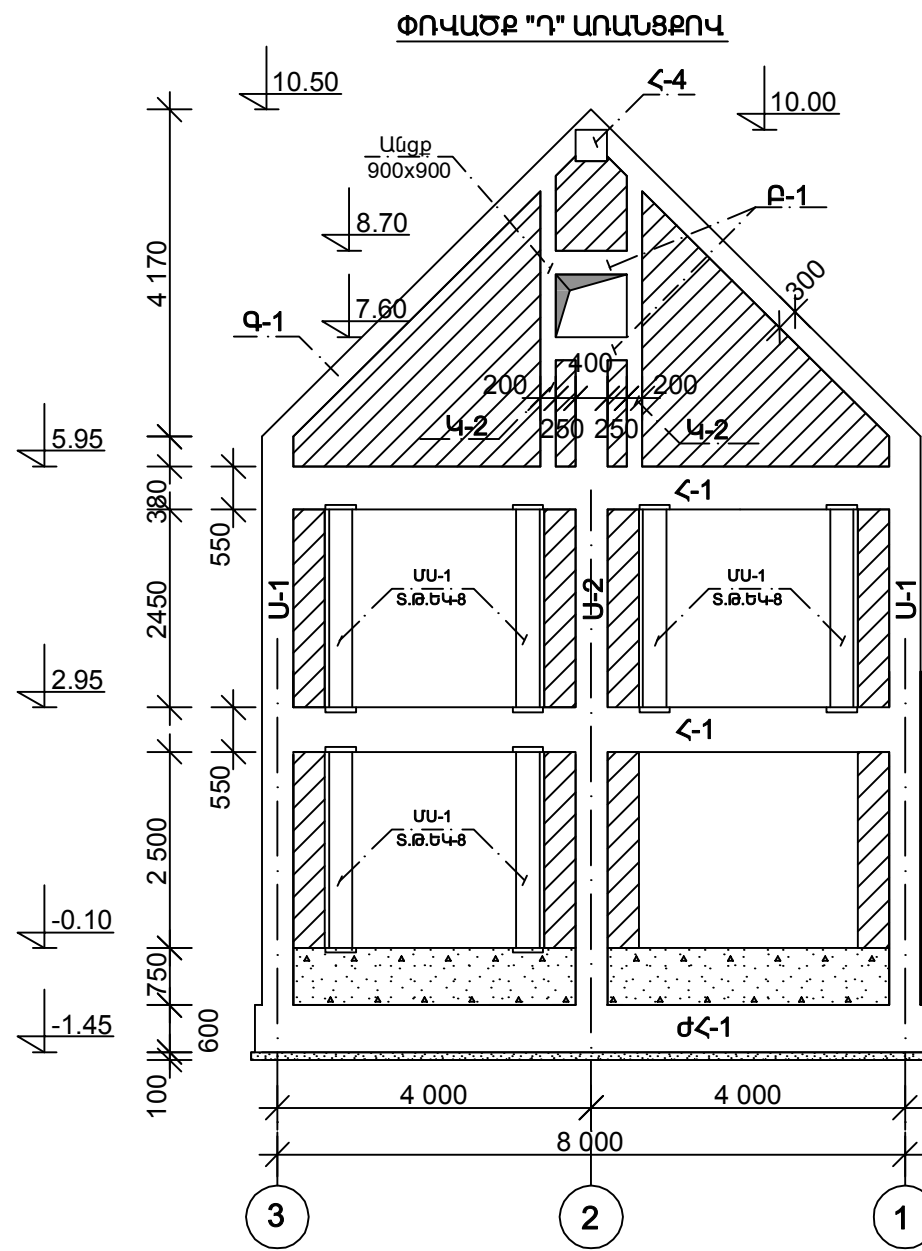
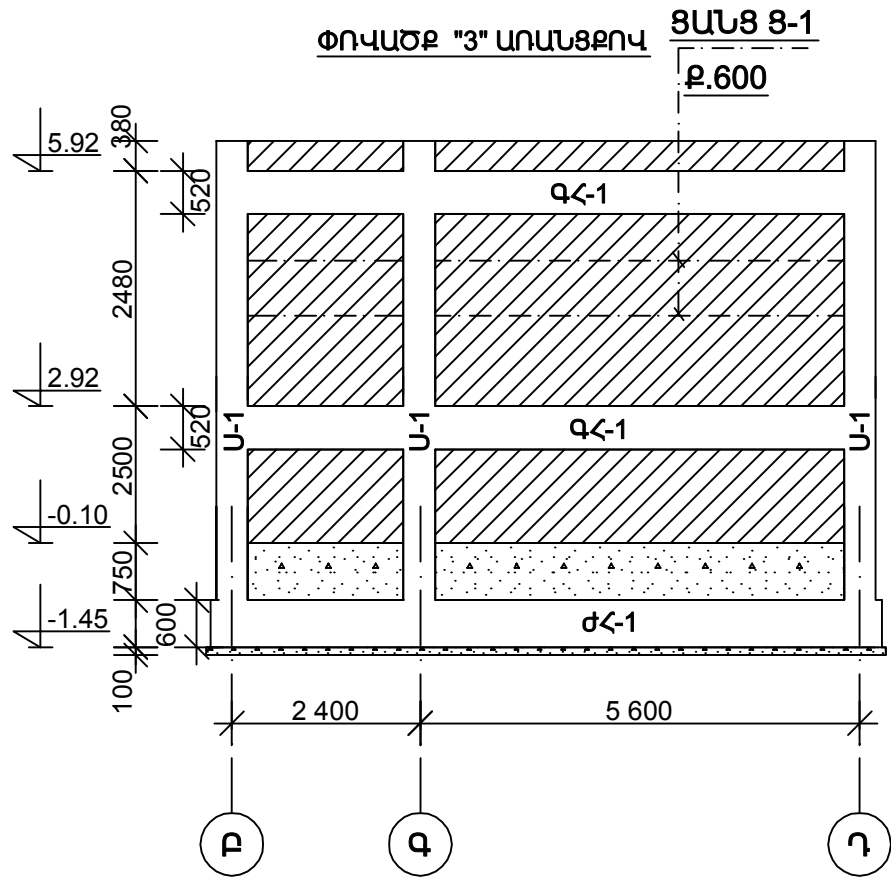


ՑԱՆՑ Ց-1

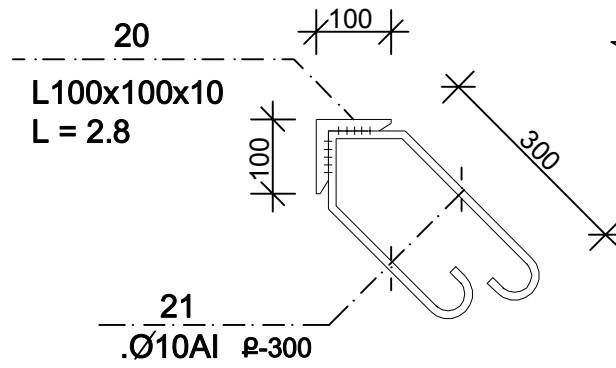


1.ՑԱՆՑ Ց-1 ՄԱՍՆԱԳԻՐԸ ՏԵՍ Թ ԵԿ-10
2.ՄԵՏԱԴԻ ԾԱԴՍԸ ՏԵՍ Թ ԵԿ-14

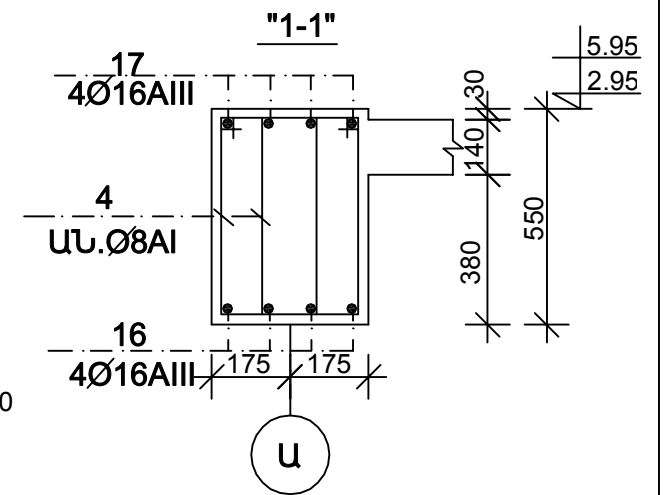
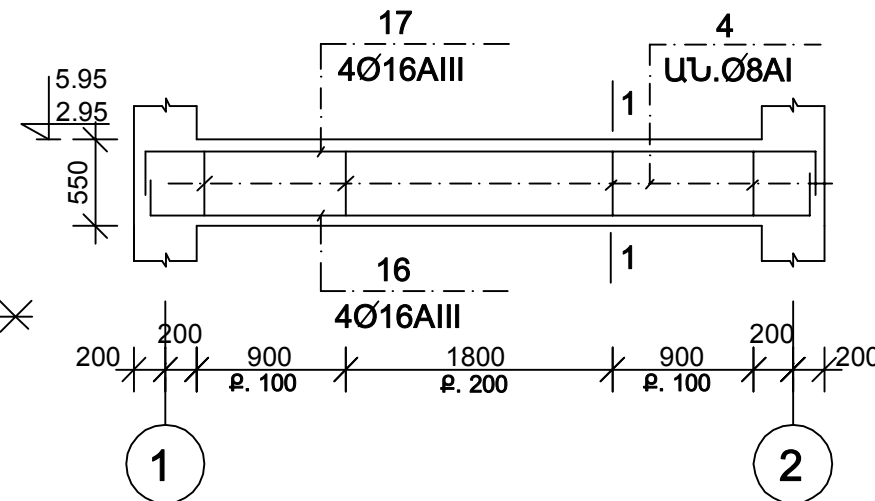
ՆԳՃ	Լ. ԴԱՆՈՒՄՅԱՆ	2 ՀԱՐԿԱՆԻ 4 ՄԵՆՅԱԿԱՆՈՑ ԲՆԱԿԵԼԻ ՏՈՒՆ	ՏԱՐԲԵՐԱԿ /ա/		
ԿՈՆՍՏՐ.	Ն.ԹԱԴԵԿՈՍՅԱՆ		Փուլ	Թերթ	Թերթեր
ԿՈՆՍՏՐ.	Ա. ԱՀԱՐՈՆՅԱՆ		ԱՆ	ԵԿ-2	13
		Կոնստրուկտորական մաս	ԵՐԵՎԱՆԻ ԱՄԱԿԻԾ ՓԲԸ		
		ՓՈՎԱԾԲ "2" ԱՌԱՆՑՔՈՎ ՓՈՎԱԾԲ "1" ԱՌԱՆՑՔՈՎ			



ՆԵՐՊԻՐ ԷԼ-Տ ՆԷ-1

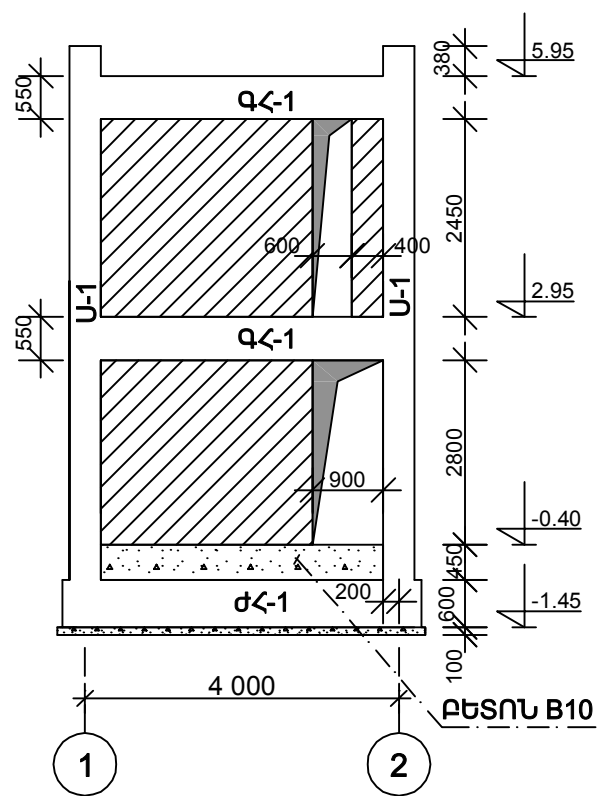


ՀԵՏԱՆ Հ-5

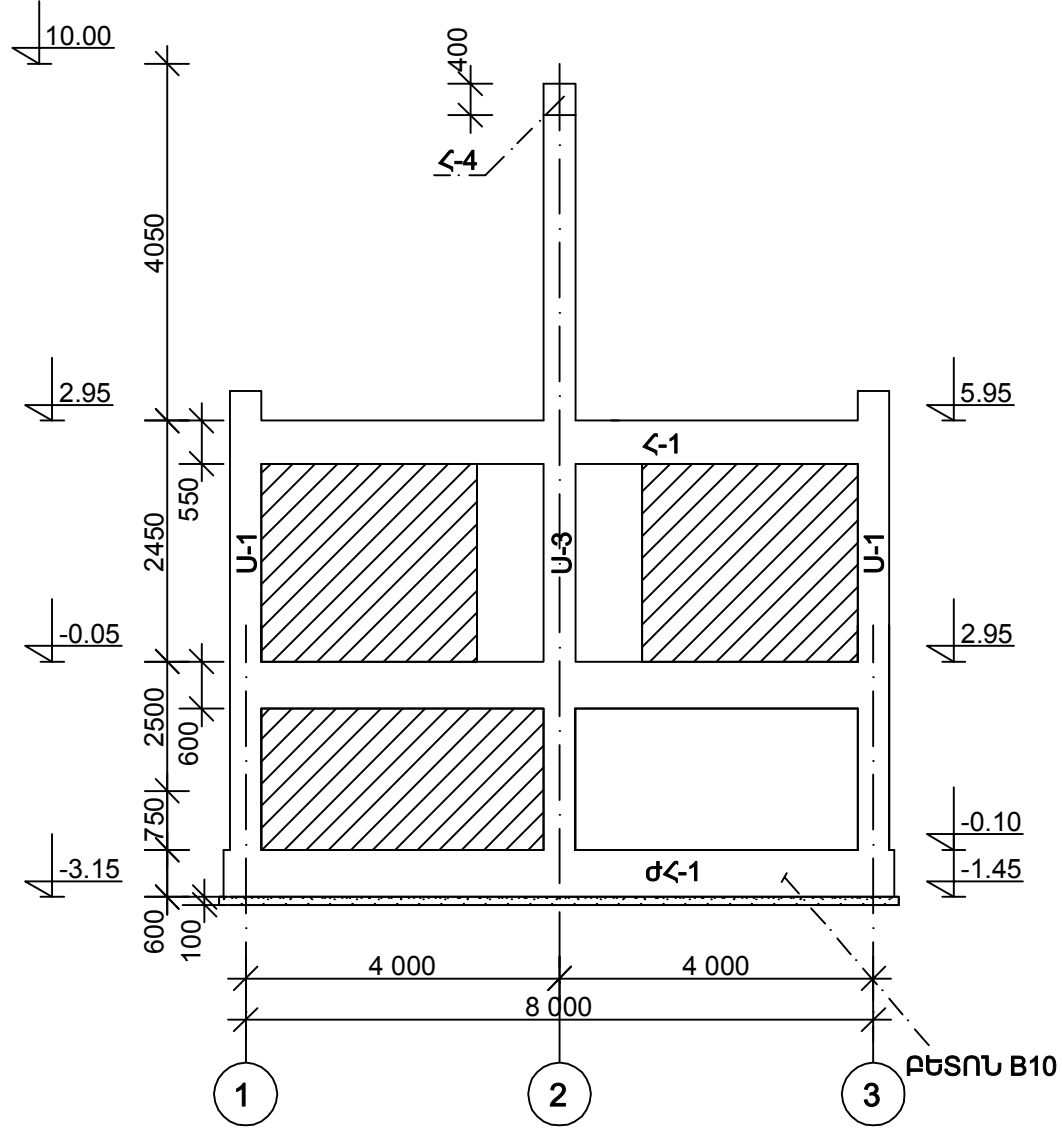


ՆԳՃ	Լ. ՂԱՆՈՒՄՅԱՆ	2 ՀԱՐԿԱՆԻ 4 ՍԵՆՅԱԿԱՆՈՑ ԲՆԱԿԵԻ ՏՈՒՆ			ՏԱՐԲԵՐԱԿ /ա/		
ԿՈՆՍՏՐ.	Ն.ԹԱՂԵԿՈՄՅԱՆ	Կոնստրուկտորական մաս			Փուլ	Թերթ	Թերթեր
ԿՈՆՍՏՐ.	Ա. ԱՀԱՐՈՆՅԱՆ				ԱՆ	ԵԿ-3	13
		ՓՈՎԱԾՔ "Յ" ԱՆՆՑՔՈՎ	ՓՈՎԱԾՔ "Ա" ԱՆՆՑՔՈՎ	ՀԵՏԱՆ Հ-5	ԵՐԵՎԱՆԻ ԱՆՈՒՍԿԻԾ ՓԲԸ		

ՓՈՎԱԾՔ "Ա" ԱՌԱՆՑՔՈՎ



ՓՈՎԱԾՔ "Գ" ԱՌԱՆՑՔՈՎ

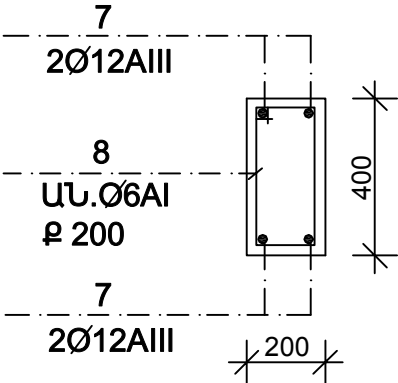


ՀԱՎԱՔԱԿԱՆ ՄԻԱԿՈՐՆԵՐԻ ՄԱՍՆԱԳԻՐ ՄԵԿ ԷԼԵՄԵՆՏԻ ՀԱՄԱՐ

ԳԻՐՔ	ՆՇԱՆԱԿՈՒՄ	ԱՆՎԱՆՈՒՄ	ՔԱՆ	քաշը կգ		ԾԱՆՈԹ
				մեկ դիրք	բոլ դիրք	
		ՍՅՈՒՆ Ս-1 (10ՀԱՏ)				
1	Տ.Է.	ձ 20AIII L=5400	4	13.3	53.2	
2	Ա.Գ.	ձ 20AIII L=2380	4	5,9	23.6	
3	Տ.Է.	ձ 8AI L=1600	58	0,63	36.5	
4	Ա.Գ.	ձ 20AIII L=300	8	0,74	5,92	
		ԲԵՏՈՆ B20(M250)				1,15 U ³
		ՍՅՈՒՆ Ս-2 (2ՀԱՏ)				
1	Տ.Է.	ձ 20AIII L=5400	4	13,3	53.2	
3	Ա.Գ.	ձ 20AIII L=1600	64	0.63	40.3	
4	Տ.Է.	ձ 8AI L=300	8	0,74	5.92	
5	Ա.Գ.	ձ 20AIII L=3650	4	9.0	36.0	
		ԲԵՏՈՆ B20(M250)				1,35 U ³
		ՍՅՈՒՆ Ս-3 (1ՀԱՏ)				
1	Տ.Է.	ձ 20AIII L=5400	4	13,3	53.2	
3	Ա.Գ.	ձ 8AI L=1600	88	0.63	55.4	
4	Տ.Է.	ձ 20AIII L=300	8	0,74	5.92	
6	Ա.Գ.	ձ 20AIII L=6050	4	14.9	59.6	
		ԲԵՏՈՆ B20(M250)				1.74 U ³
		ՄԻՋՈՒԿ Կ-1 (2ՀԱՏ)				
7	Ա.Գ.	ձ 12AIII L=4400	4	3,9	15,6	
8	Տ.Է.	ձ 6AI L=1180	23	0,26	6,0	
		ԲԵՏՈՆ B20(M250)				0,35 U ³
		ՄԻՋՈՒԿ Կ-2 (4ՀԱՏ)				
9	Ա.Գ.	ձ 12AIII L=4600	4	4,1	16,4	
8	Տ.Է.	ձ 6AI L=1180	24	0,26	6,2	
		ԲԵՏՈՆ B20(M250)				0,37 U ³
		ՄԻՋՈՒԿ Կ-3 (2ՀԱՏ)				
10	Ա.Գ.	ձ 12AIII L=2600	4	2,3	9,2	
8	Տ.Է.	ձ 6AI L=1180	13	0,26	3,4	
		ԲԵՏՈՆ B20(M250)				0,21 U ³

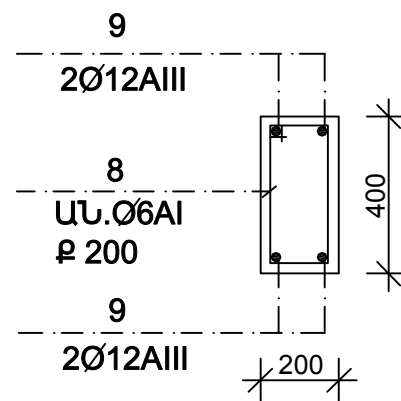
ՄԻՋՈՒԿ Կ-1

ՆԵՐՔԵՎԻ ՆԻՇԸ - 1.45
ԿԵՐԵՎԻ ՆԻՇԸ 2.92



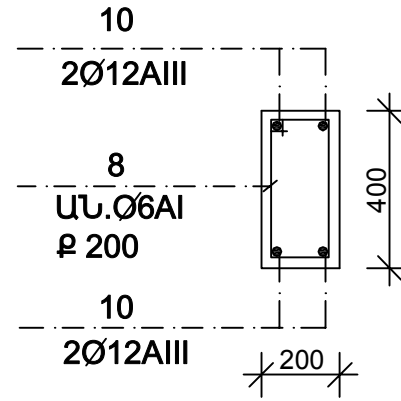
ՄԻՋՈՒԿ Կ-2

ՆԵՐՔԵՎԻ ՆԻՇԸ 5.40
ԿԵՐԵՎԻ ՆԻՇԸ 10.00

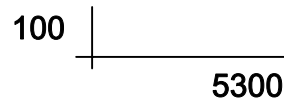


ՄԻՋՈՒԿ Կ-3

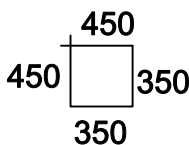
ՆԵՐՔԵՎԻ ՆԻՇԸ - (-5.40)
ԿԵՐԵՎԻ ՆԻՇԸ 8.00



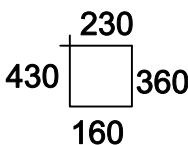
ԴԻՐՔ "1"



ԴԻՐՔ "3"

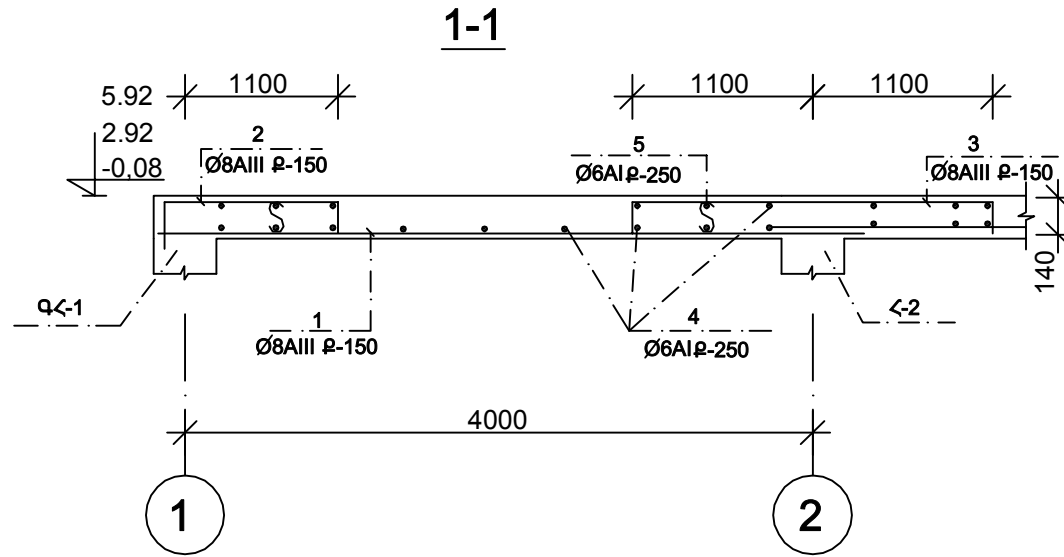
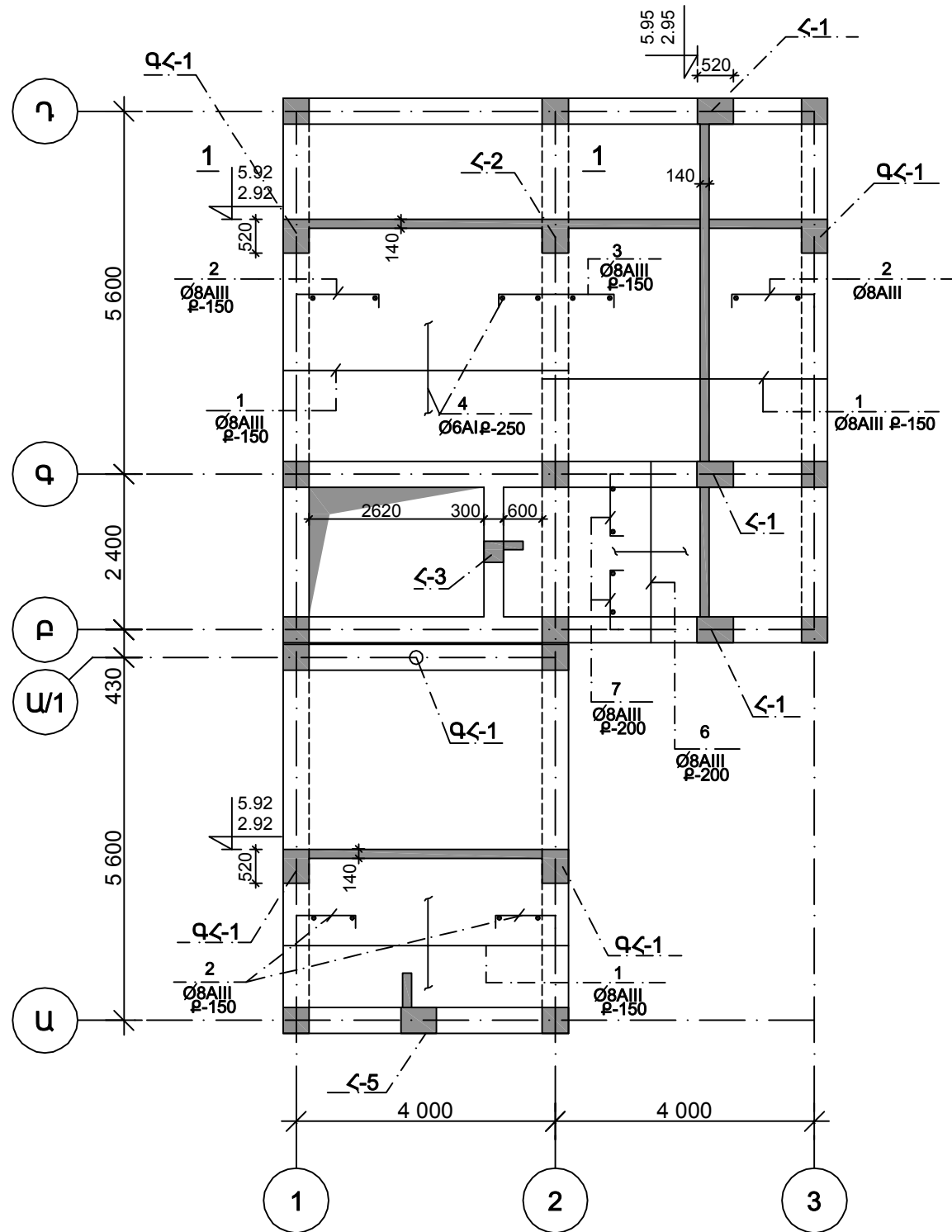


ԴԻՐՔ "8"



ՆԳՃ	Լ. ՂԱՆՈՒՅԱՆ	2 ՀԱՐԿԱՆԻ 4 ՍԵՆՅԱԿԱՆՈՑ ԲՆԱԿԵՆԻ ՏՈՒՆ			ՏԱՐՔԵՐԱԿ /ա/		
ԿՈՆՍՏՐ.	Ն.ԹԱԴԵՎՈՍՅԱՆ	Կոնստրուկտորական մաս			Փուլ	Թերթ	Թերթեր
ԿՈՆՍՏՐ.	Ա. ԱՀԱՐՈՆՅԱՆ				ԱՆ	ԵԿ-4	13
		ՄԻՋՈՒԿ Կ-3	ՄԻՋՈՒԿ Կ-1	ՄԻՋՈՒԿ Կ-2	ԵՐԵՎԱՆԻ ԱՆԱԳԻՏ ՓԲԸ		

ԾԱԾԿԻ ՀԱՏԱԿԱԳԻԾ 2.92;5.92 ՆԻՇՈՒՄ



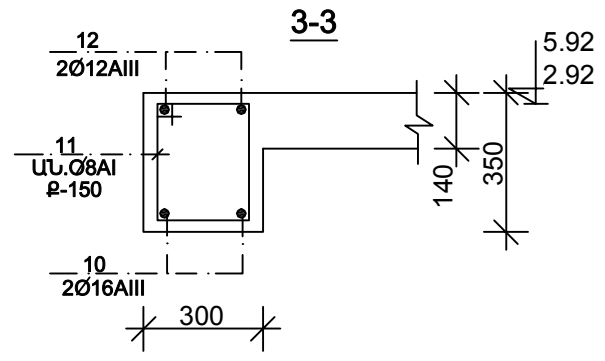
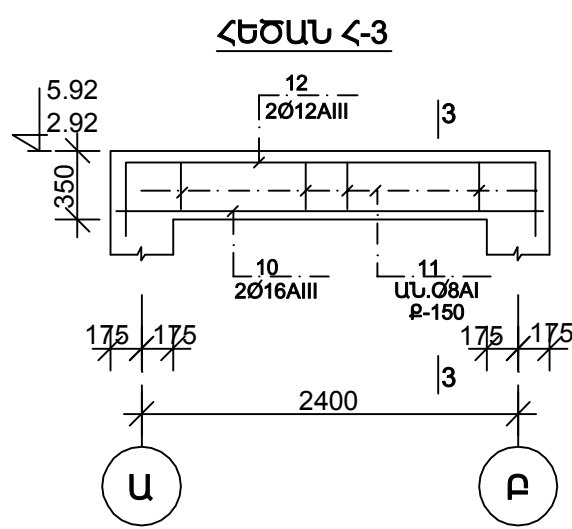
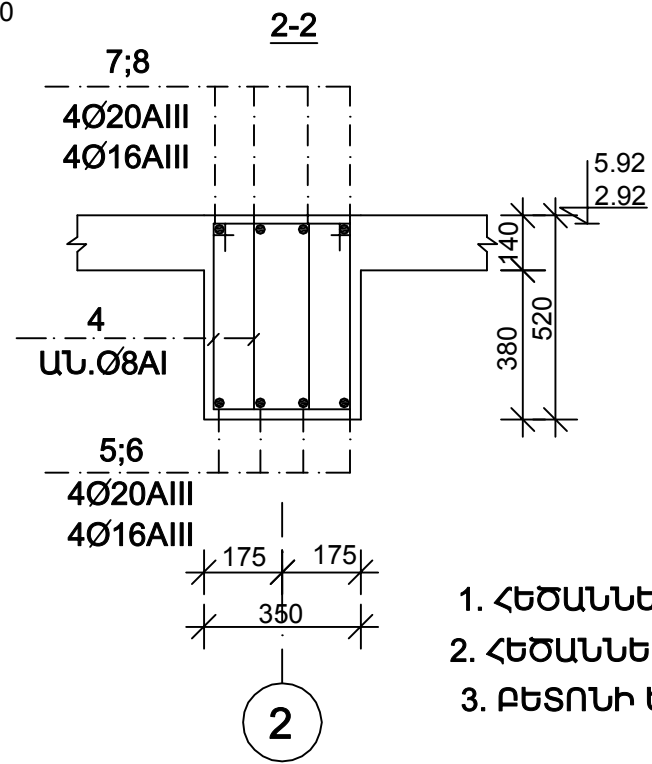
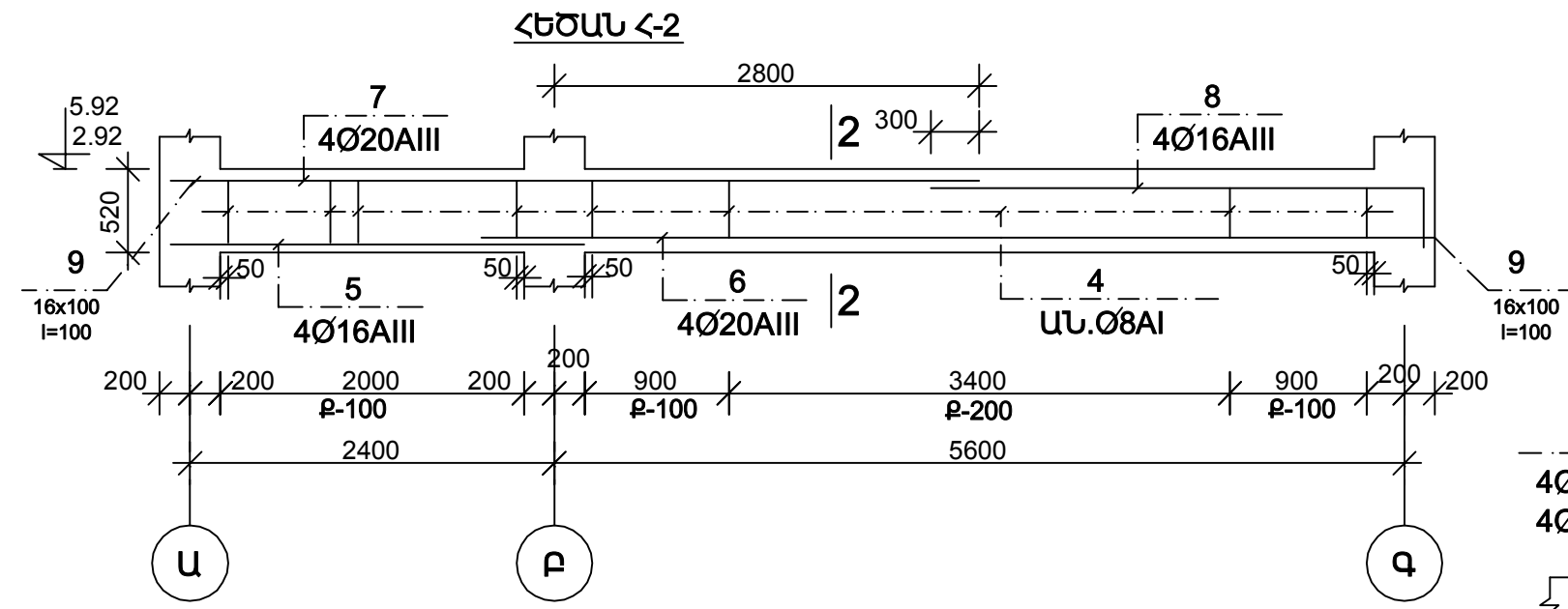
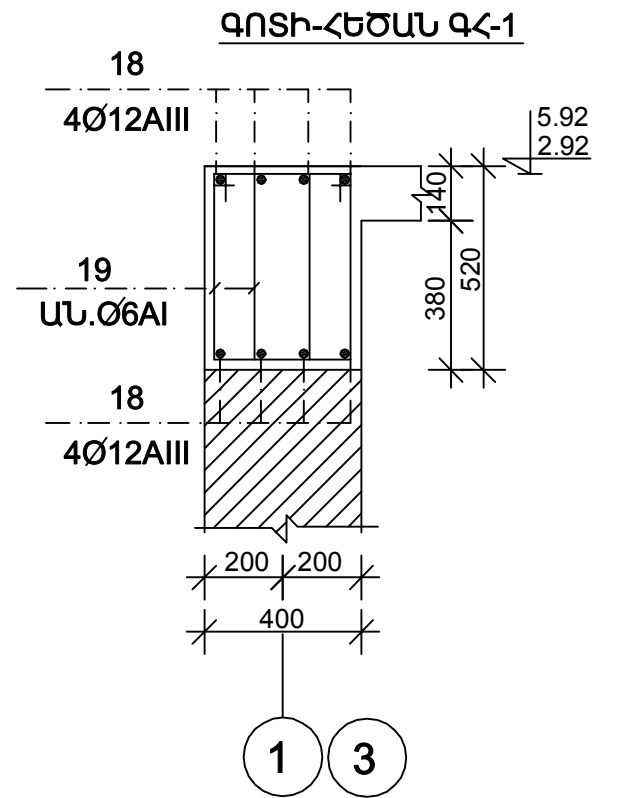
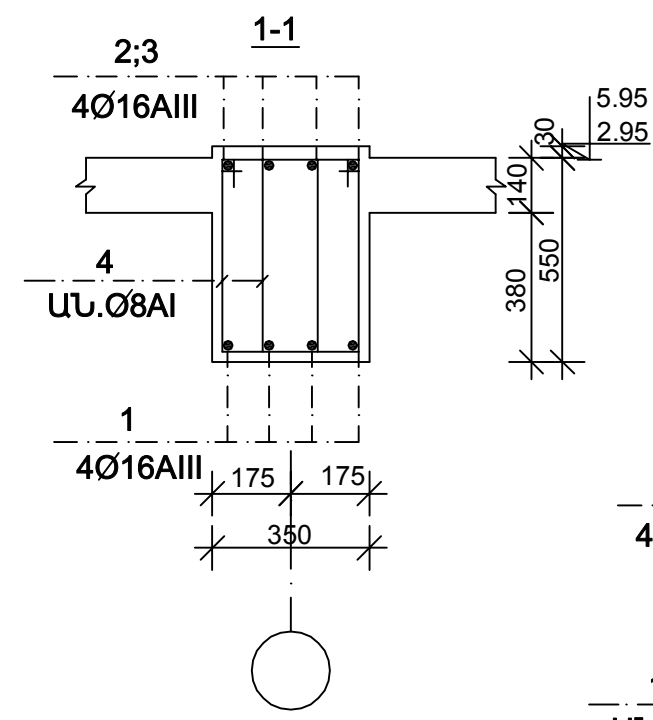
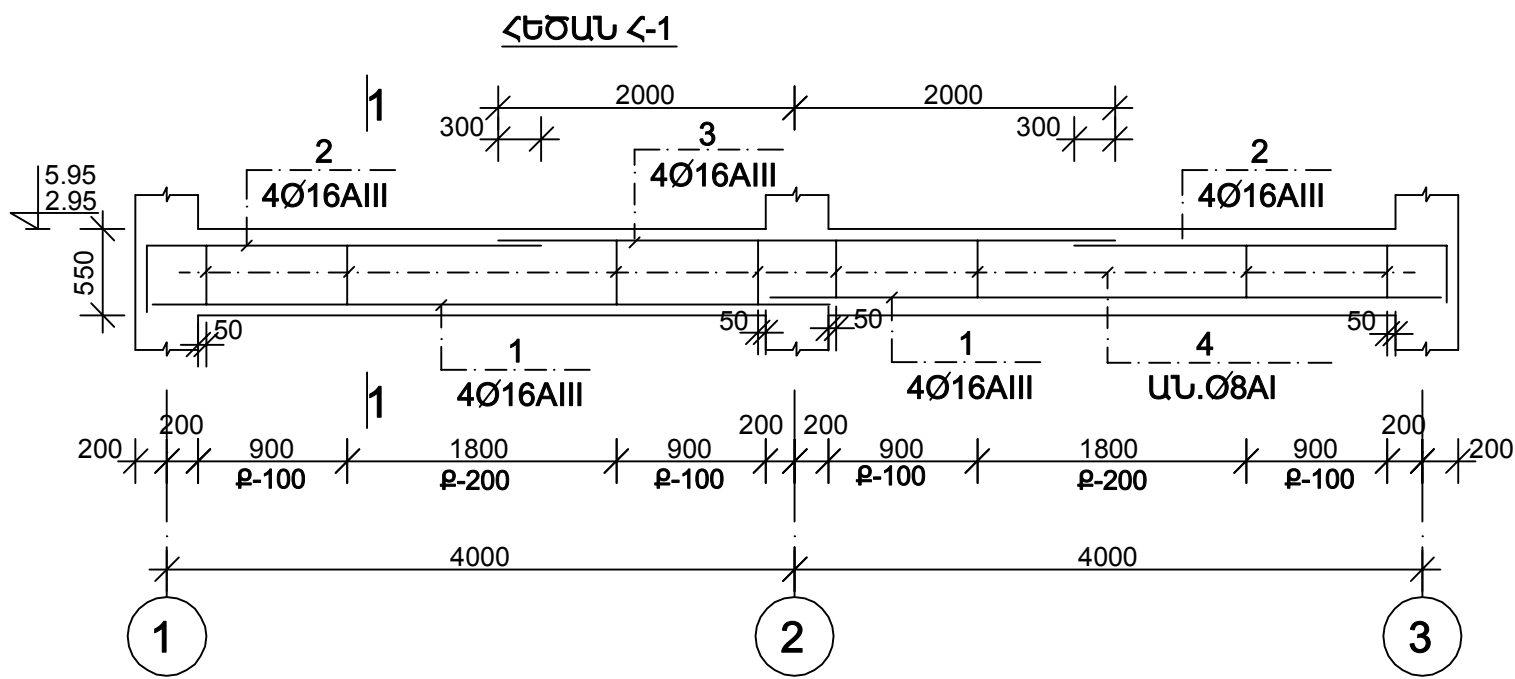
ՋՈՂԵՐԻ ՏԵՂԵԿԱԳԻՐ

ԴԻՄԵ	ԷՍԲԻՉ	Ճ ՄՄ	Լ ՄՄ
2	1300 200 110	8AIII	1610
3	2200 110 110	8AIII	2420
5	100 50 50	6AII	200
7	900 200 110	8AIII	1210

ՀԱՎԱՔԱԿԱՆ ՄԻԱԿՈՐՆԵՐԻ ՄԱՍՆԱԳԻՐԸ ԾԱԾԿԻ ՀԱՄԱՐ

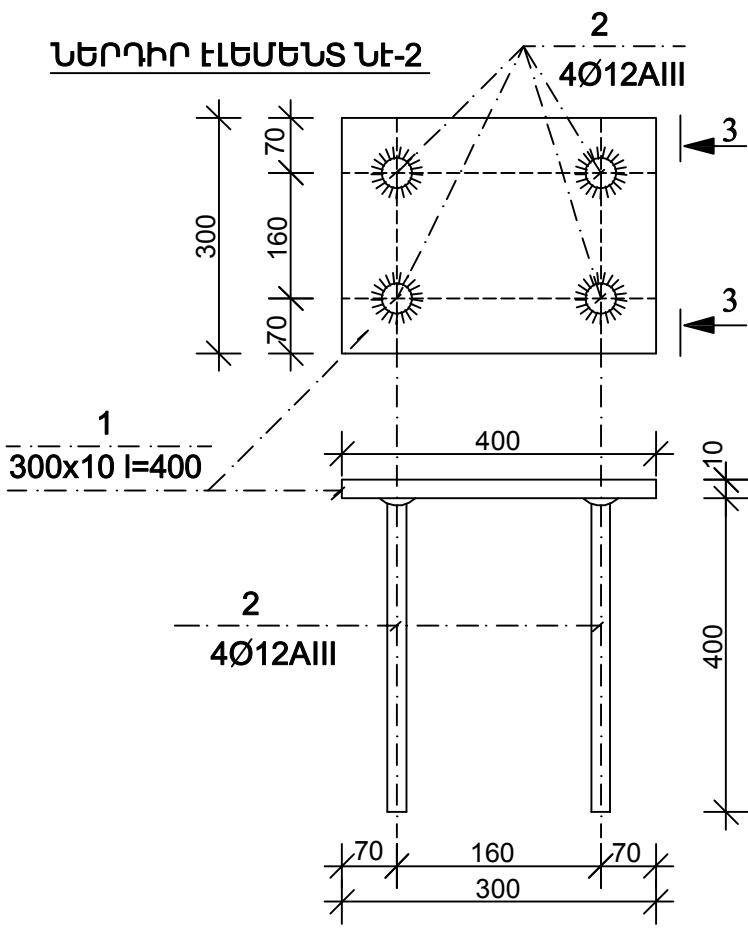
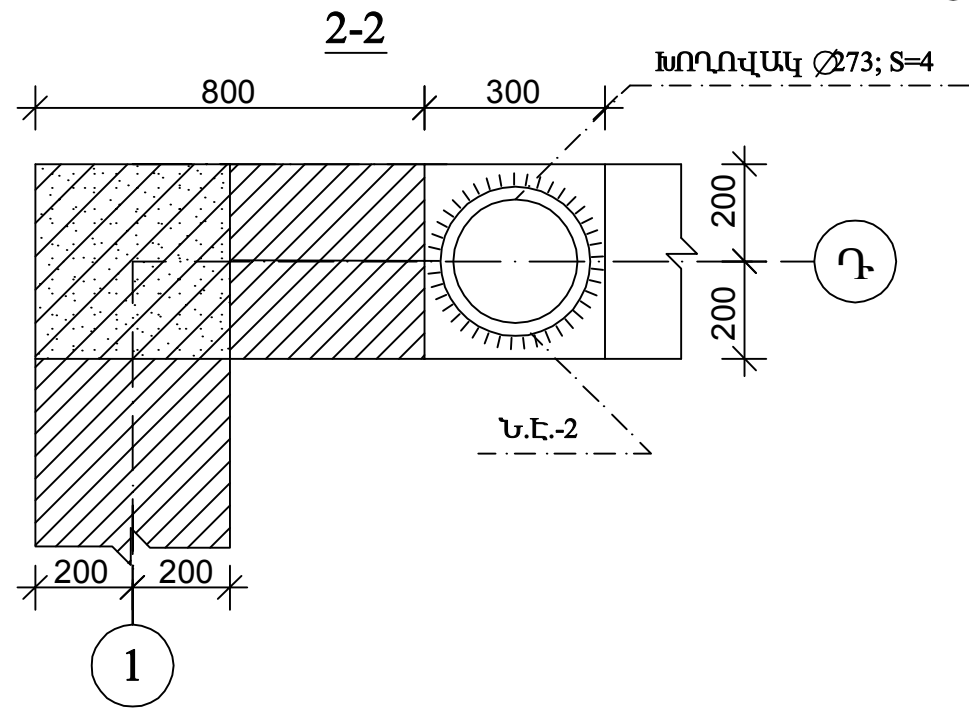
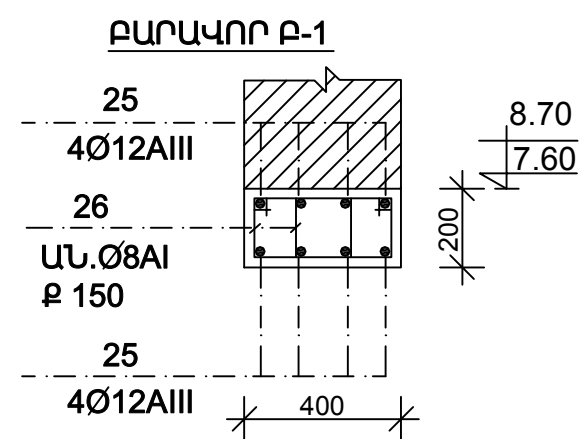
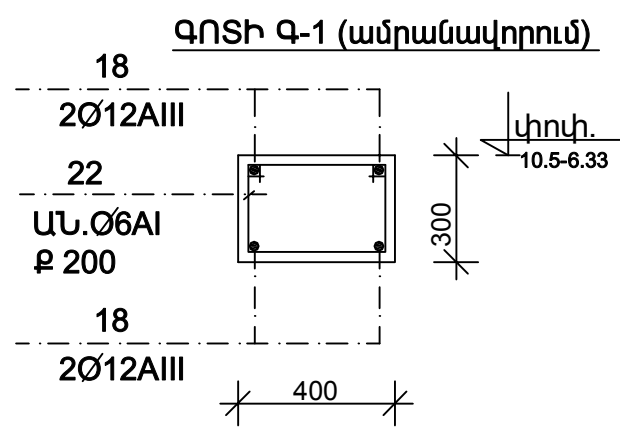
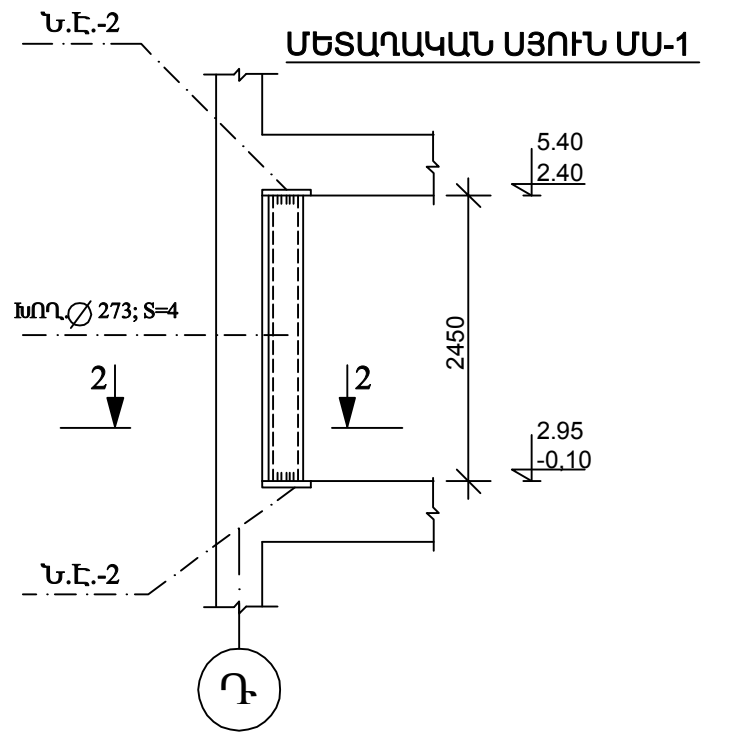
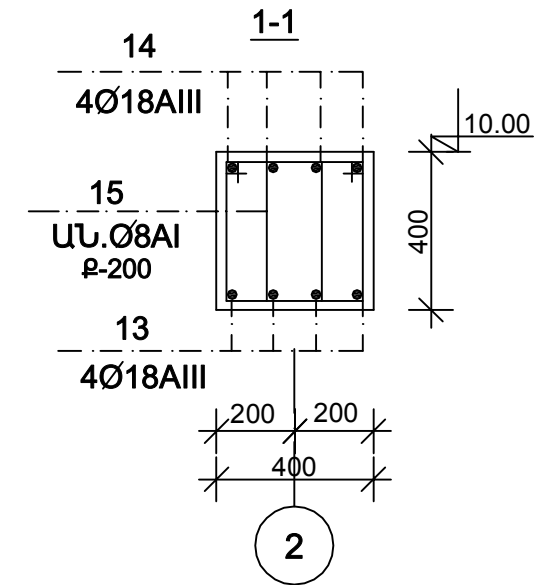
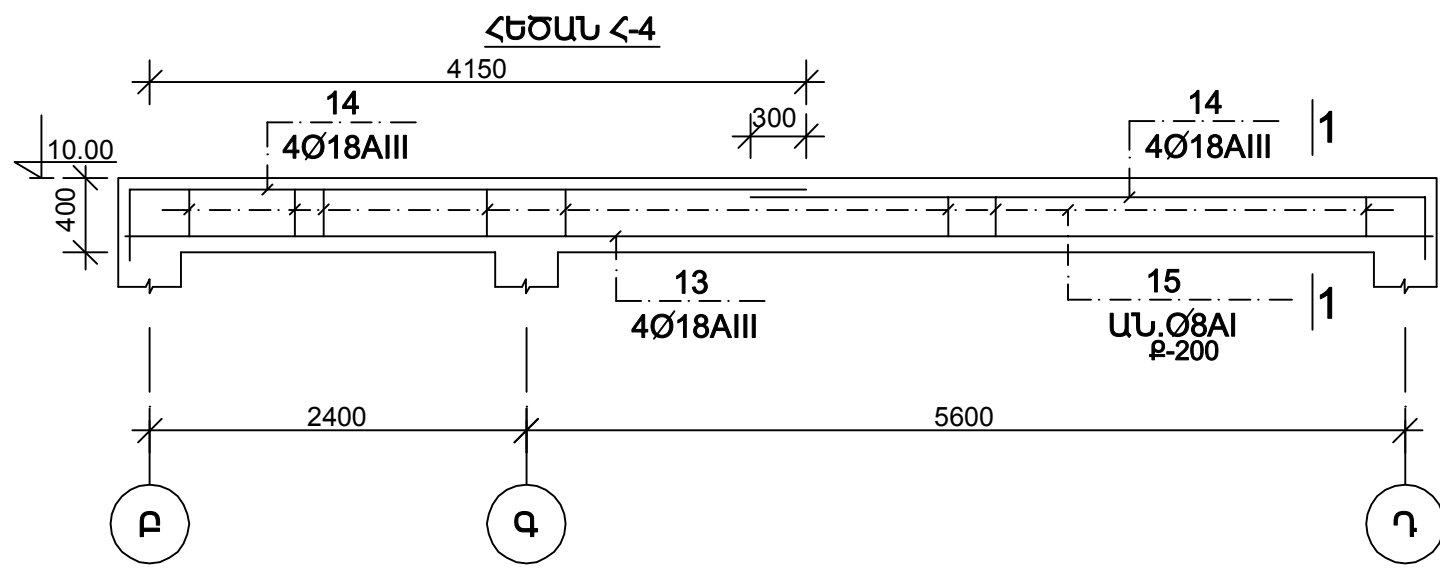
ԴԻՐՔ	ՆՇԱՆԱԿՈՒՄ	ԱՆՎԱՆՈՒՄ	ՔԱՆ	քաշը կգ		ԾԱՆՈԹ
				մեկ դիրք	բոլ դիրք	
		ԾԱԾԿ-0,08;2,92;5,92				
		ՆԻՇԻ ՎՐԱ				
1	Ա.Գ.	Ճ 8AIII L=4400	105	1,74	182,5	
2	Տ.Է.	Ճ 8AIII L=1610	140	0,64	89,6	
3	Տ.Է.	Ճ 8AIII L=2420	35	0,96	33,6	
4	Ա.Գ.	Ճ 6AII ΣL=420զծ.մ.			93,2	
5	Տ.Է.	Ճ 6AII L=200զծ.մ.	180	0,04	7,2	
6	Ա.Գ.	Ճ 8AIII L=2800	18	1,1	19,8	
7	Տ.Է.	Ճ 8AIII L=1210	36	0,48	17,3	
		ՆՅՈՒԹԵՐ				
		ԲԵՏՈՆ B 20(M250)			9,04	Մ³

ՆԳՃ	Լ. ՂԱՆՈՒՄՅԱՆ		2 ՀԱՐԿԱՆԻ 4 ՍԵՆՅԱԿԱՆՈՑ ԲՆԱԿԵԼԻ ՏՈՒՆ			ՏԱՐԲԵՐԱԿ /ա/		
ԿՈՆՍՏՐ.	Ն.ԹԱԴԵԿՈՍՅԱՆ					Կոնստրուկտորական մաս	Փուլ	Թերթ
ԿՈՆՍՏՐ.	Ա. ԱՀԱՐՈՆՅԱՆ			ԱՆ	ԵԿ-6		13	
			ԾԱԾԿԻ ՀԱՏԱԿԱԳԻԾ 2.92;5.92 ՆԻՇՈՒՄ	ԵՐԵՎԱՆԻ ՄԱՍՈՒԿԻ ՓԲԸ				



1. ՀԵԾԱՆՆԵՐԻ ՍԱԿՆԻՇՈՒՄԸ ՆԱՅԻՐ Թ. ԵԿ-2; ԵԿ-4:
2. ՀԵԾԱՆՆԵՐԻ ՍԱՏՆԱԳԻՐԸ ՆԱՅԻՐ Թ. ԵԿ-10:
3. ԲԵՏՈՆԻ ԵՎ ՄԵՏԱՂԻ ԾԱՆԱԾ ՆԱՅԻՐ Թ. ԵԿ-13:

ՆԳՃ	Լ. ՂԱՆՈՒՄՅԱՆ	2 ՀԱՐԿԱՆԻ 4 ՄԵՆՅԱԿԱՆՈՑ ԲՆԱԿԵԼԻ ՏՈՒՆ			ՏԱՐԲԵՐԱԿ /ա/		
ԿՈՆՍՏՐ.	Ն.ԹԱՂԵԿՈՍՅԱՆ	Կոնստրուկտորական մաս			Փուլ	Թերթ	Թերթեր
ԿՈՆՍՏՐ.	Ա. ԱՀԱՐՈՆՅԱՆ				ԱՆ	ԵԿ-7	13
		ՀԵԾԱՆ Հ-1	ՀԵԾԱՆ Հ-3	ԵՐԵՎԱՆԻ ՄԱՍԿՈՒՄՔ ԳՐԸ			

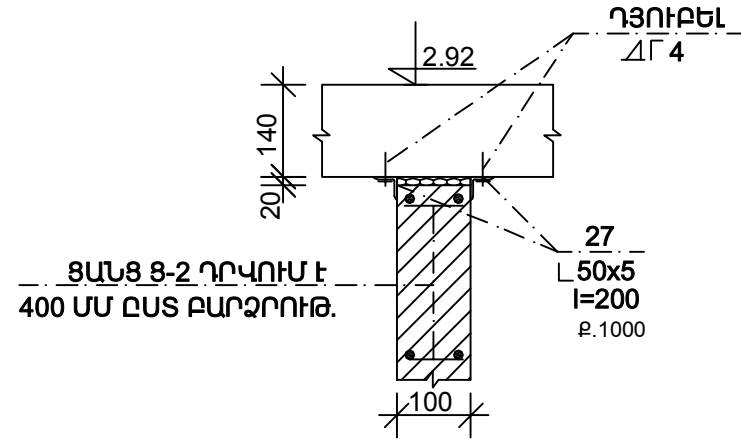


ՀԱՎԱՔԱԿԱՆ ՄԻԱԿՈՐՆԵՐԻ ՄԱՍՆԱԳԻՐ ՄԵՏԱՂԱԿԱՆ ՍՅԱՆ ՀԱՄԱՐ

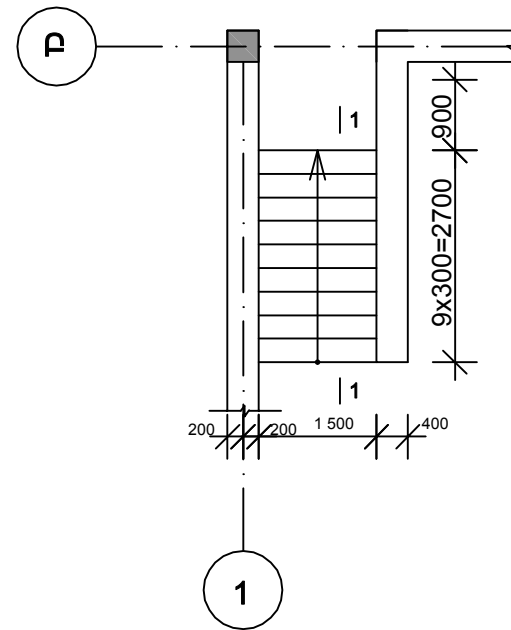
ԴԻՐՔ	ՆՇԱՆԱԿՈՒՄ	ԱՆՎԱՆՈՒՄ	ՔԱՆ ՀԱՏ	ՔԱՇ (Կգ)		ԾԱՆՈԹ.
				Մեկ դիրք	Բոլ. դիրք	
ՄՍ - 1 (8 ՀԱՏ)						
		ԽոՐ. Φ 273 S=4 l=2450	1	66,4	66,4	
		Ներդիր ԷԼ-Տ ՆԷ-2 (2 ՀԱՏ)				
1	Ա. Գ.	300x10 I=400	1	9,42	9,42	
2	--	Φ12AIII I=390	4	0,35	1,4	

ՆԳՃ	Լ. ՂԱՆՈՒՄՅԱՆ	2 ՀԱՐԿԱՆԻ 4 ՄԵՆՅԱԿԱՆՈՑ ԲԱՂԱԿԵԻ ՏՈՒՆ			ՏԱՐԲԵՐԱԿ /ա/		
		ԿՈՆՍՏՐ.	Ն.ԹԱՂԵԿՈՍՅԱՆ	Կոնստրուկտորական մաս	Փուլ	Թերթ	Թերթի
ԿՈՆՍՏՐ.	Ա. ԱՀԱՐՈՒՄՅԱՆ				ԱՆ	ԵԿ-8	13
		Ներդիր ԷԼ-Տ ՆԷ-2	ՀԵԾԱՆ Հ-4		ԵՐԵՎԱՆԻ ՄԱՍՈՒԿԻ ԹԲԸ		
		ՄԵՏԱՂԱԿԱՆ ՍՅՈՒՆ ՄՍ-1	ԲԱՂԱԿՈՐ Բ-1				

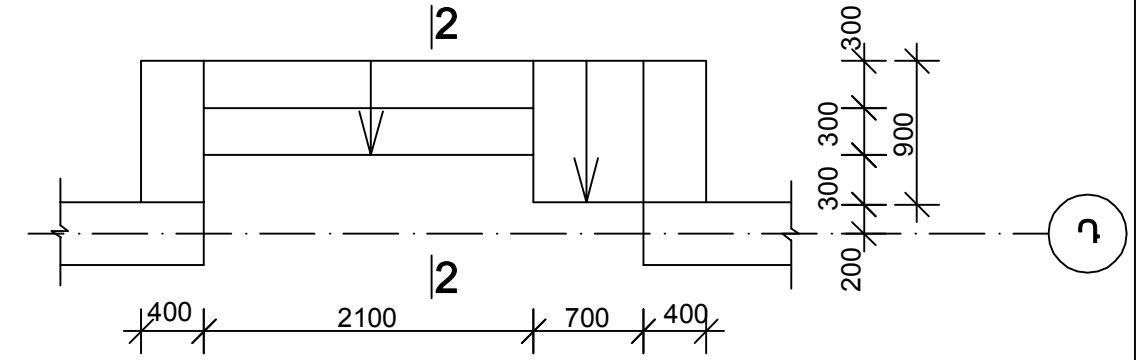
ՄԻՋՆՈՐՄԻ ԱՄՐԱՑՈՒՄ ԱՌԱՍԱՂԻՆ



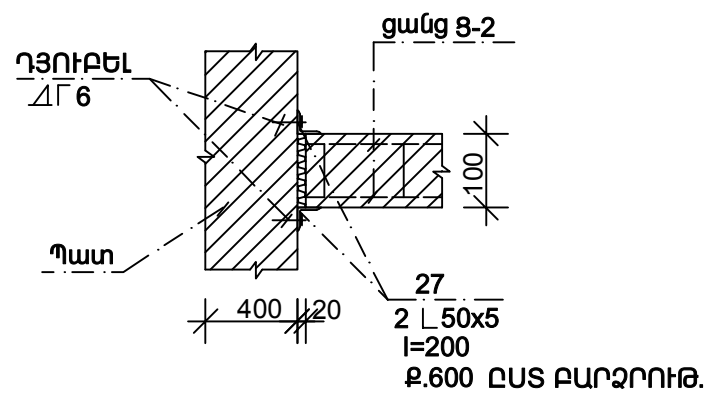
ԱՐՏԱՍԱՆԴՈՒԽՔ N1



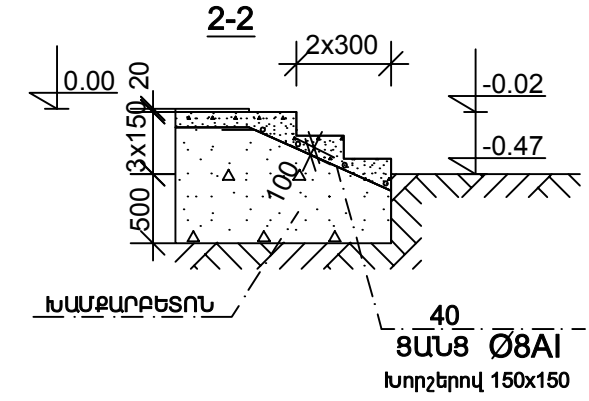
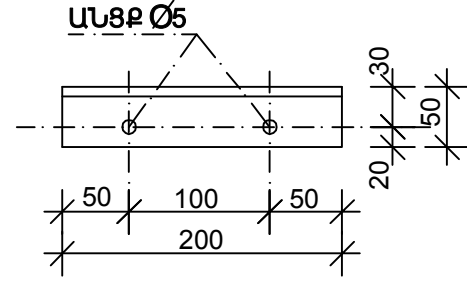
ԱՐՏԱՍԱՆԴՈՒԽՔ N2



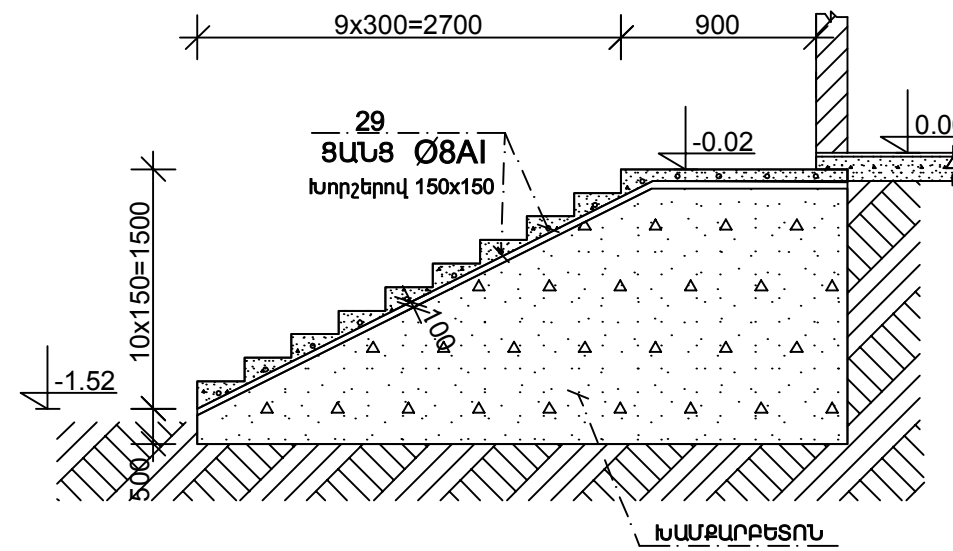
ՄԻՋՆՈՐՄԻ ԱՄՐԱՑՈՒՄ ՊԱՏԻՆ



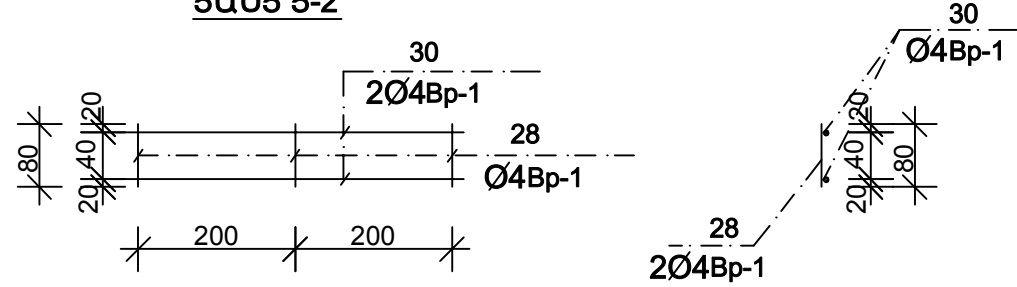
ՂԻՐՔ - 27



1-1



ՑԱՆՑ Ց-2



ՆԳՃ	Լ. ՂԱՆՈՒՄՅԱՆ	2 ՀԱՐԿԱՆԻ 4 ՍԵՆՅԱԿԱՆՈՑ ԲՆԱԿԵԼԻ ՏՈՒՆ			ՏԱՐԲԵՐԱԿ /ա/		
ԿՈՆՍՏՐ.	Ն.ԹԱԴԵԿՈՍՅԱՆ	Կոնստրուկտորական մաս			Փուլ	Թերթ	Թերթի
ԿՈՆՍՏՐ.	Ա. ԱՀԱՐՈՆՅԱՆ				ԱՆ	ԵԿ-9	13
		ՄԻՋՆՈՐՄԵՐ	ԱՐՏԱՍԱՆԴՈՒԽՔ N1; N2	ԵՐԵՎԱՆԻ ԱՄԱԳԻԾ ՓԲԸ			

ՀԱՎԱՔԱԿԱՆ ՄԻԱԿՈՐՆԵՐԻ ՄԱՍՆԱԳԻՐ ՄԵԿ Ե/Ք ԷԼ.-Ի ՀԱՄԱՐ

ԳԻՐՔ	ՆՇԱՆԱԿՈՒՄ	ԱՆՎԱՆՈՒՄ	ՔԱՆ	քաշը կգ		ԾԱՆՈԹ
				մեկ դիրք	բոլոր դիրք	
		ՀԵԾԱՆ Հ-1 (6 ՀՍ)				
1	Ա.Գ.	ձ16AIII L=4400	8	7,0	56,0	
2	Տ.Է.	ձ16AIII L=2720	8	4,3	34,4	
3	Ա.Գ.	ձ16AIII L=4000	4	6,3	25,2	
4	Տ.Է.	ձ8AI L=1600	112	0,63	70,6	
		ՆՅՈՒԹԵՐ				
		ԲԵՏՈՆ B20(M 250)			1,39	U ³
		ՀԵԾԱՆ Հ-2 (3 ՀՍ)				
5	Ա.Գ.	ձ16AIII L=2800	4	4,4	17,6	
6	Ա.Գ.	ձ20AIII L=6000	4	14,8	59,2	
7	Ա.Գ.	ձ20AIII L=5400	4	13,3	53,2	
8	Տ.Է.	ձ16AIII L=3520	4	5,6	22,4	
4	Տ.Է.	ձ8AI L=1600	114	0,63	71,8	
9	Ա.Գ.	16x100 L=100	8	1,26	10,0	
		ՆՅՈՒԹԵՐ				
		ԲԵՏՈՆ B20(M 250)			1,31	U ³
		ՀԵԾԱՆ Հ-3 (2 ՀՍ)				
10	Ա.Գ.	ձ16AIII L=2750	2	4,4	8,8	
11	Տ.Է.	ձ8AI L=1280	14	0,51	7,1	
12	Տ.Է.	ձ12AIII L=3100	2	2,8	5,6	
		ՆՅՈՒԹԵՐ				
		ԲԵՏՈՆ B20(M 250)			0,22	U ³
		ՀԵԾԱՆ Հ-4 (1 ՀՍ)				
13	Ա.Գ.	ձ18AIII L=8400	4	16,8	67,2	
14	Տ.Է.	ձ18AIII L=4520	8	9,1	72,8	
15	Տ.Է.	ձ8AI L=1340	76	0,53	40,2	
		ՆՅՈՒԹԵՐ				
		ԲԵՏՈՆ B20(M 250)			1,2	U ³
		ՀԵԾԱՆ Հ-5 (2 ՀՍ)				
16	Ա.Գ.	ձ16AIII L=4400	4	7,0	28,0	
17	Տ.Է.	ձ16AIII L=4750	4	7,5	30,0	
4	Տ.Է.	ձ8AI L=1600	56	0,63	35,4	
		ԲԵՏՈՆ B20(M 250)			0,7	U ³
		ԳՈՏԻ ՀԵԾԱՆ ԳՀ-1	75,2	զծ.մ.		
18	Ա.Գ.	ձ12AIII Σ L=602 զծ.մ			534,0	
19	Տ.Է.	ձ6AI L=1600	752	0,36	270,7	
		ՆՅՈՒԹԵՐ				
		ԲԵՏՈՆ B20(M 250)			13,8	U ³
1	2	3	4	5	6	

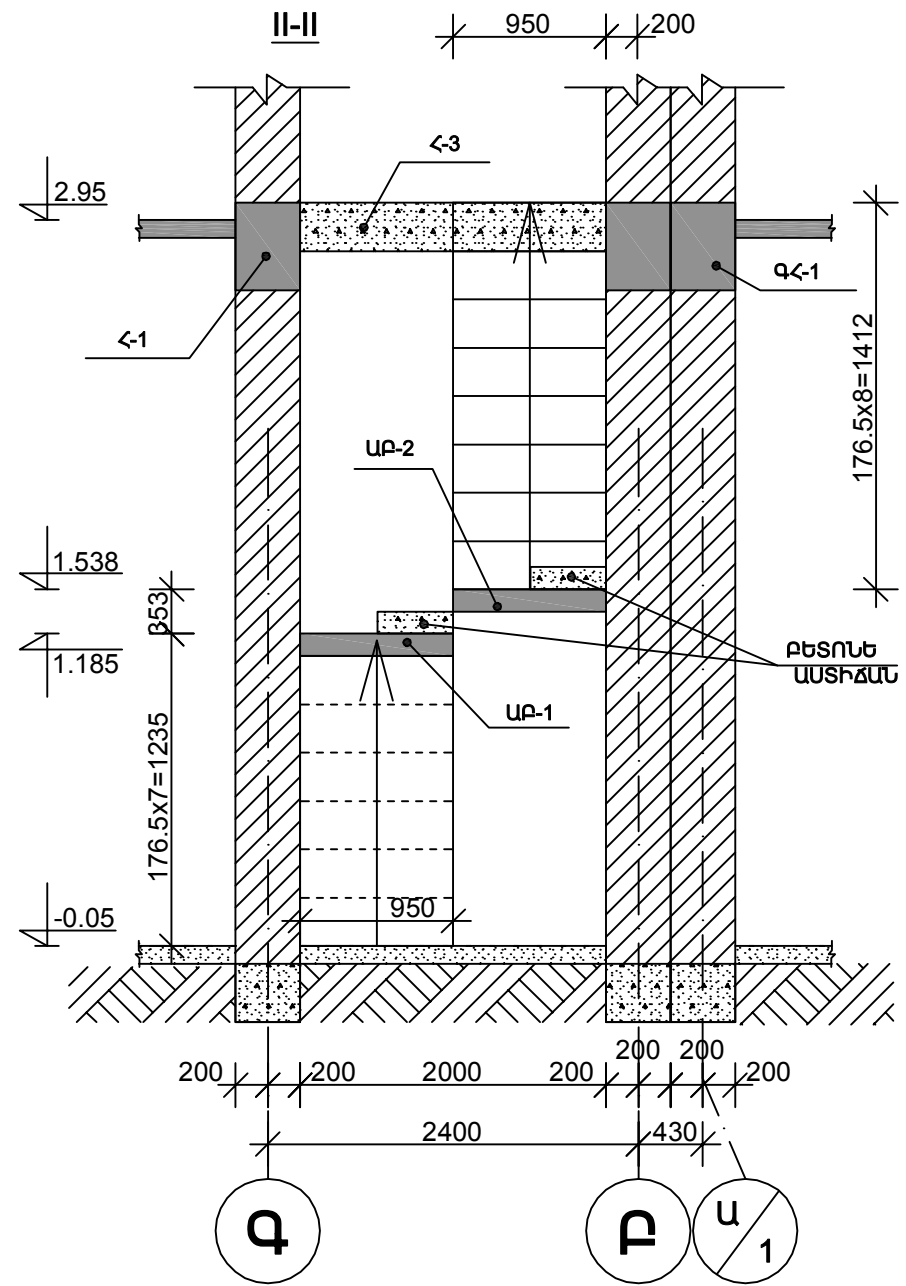
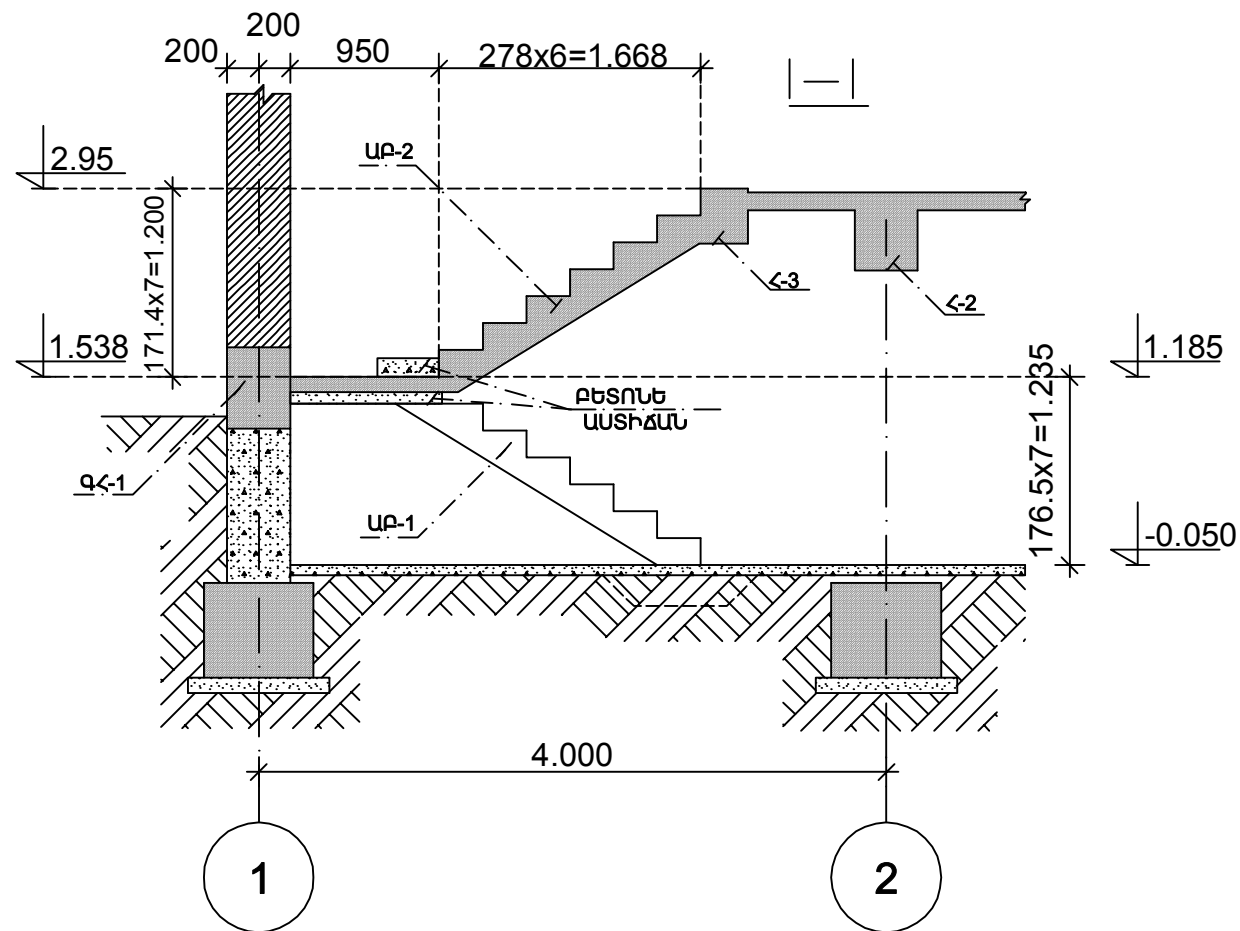
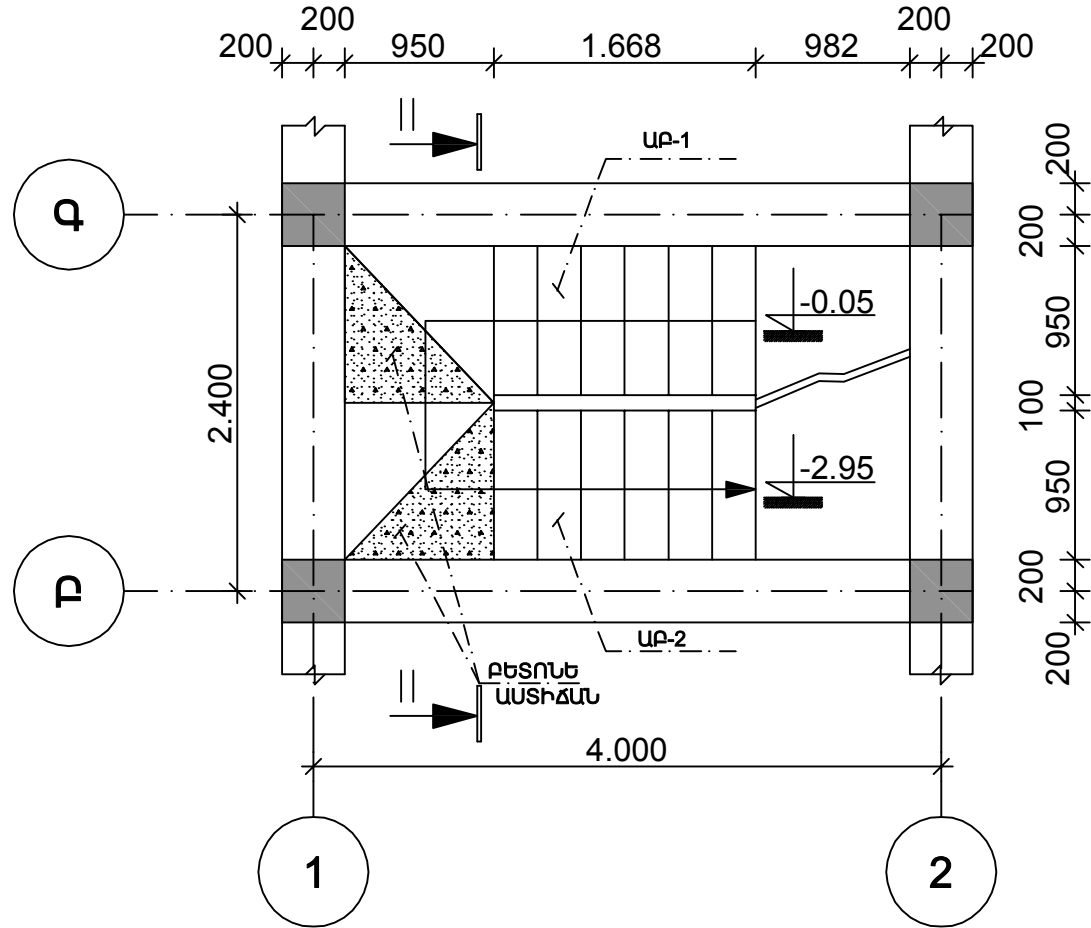
1	2	3	4	5	6
	ՆԵՐԴԻՐ ԷԼ-S ՆԷ-1	2 ՀՍ			
20	Ա.Գ. L100x100x10 L=2800	1	42,3	42,3	
21	Տ.Է. ձ10AI L=400	20	0,25	5,0	
	ԳՈՏԻ Գ-1(29,2զծ.մ)				
18	Ա.Գ. ձ12AIII Σ L=116,8 զծ.մ			104,0	
22	Տ.Է. ձ6AI L=1380	146	0,31	44,7	
	ԲԵՏՈՆ B20(M 250)			3,5	U ³
	ՅԱՆՑ Յ-1(400զծ.մ)				
23	Ա.Գ. ձ4Bp I L=360	1600	0,04	57,0	
24	Տ.Է. ձ4Bp I ΣL=2000	զծ.մ		198,0	
	ԲԱՐԱՎՈՐ Բ-1(5 ՀՍ)				
25	Ա.Գ. ձ12AIII L=1300	8	1,15	9,2	
26	Տ.Է. ձ6AI L=940	12	0,21	2,5	
	ԲԵՏՈՆ B20(M 250)			0,07	U ³
	ՄԻՋՆՈՐՄԻ ԱՄՐԱԿԱՊՈՒՄ				
27	Ա.Գ. L50x5 L=200	100	0,75	75	
	ԴՅՈՒԲԵԼ ԴՃ-4 L=40	80	0,004	0,32	
	ԴՃ-6 L=60	120	0,013	1,6	
	ՅԱՆՑ Յ-2				
28	Ա.Գ. ձ4Bp I ΣL=240զծ.մ			24,0	
30	ձ4Bp I L=80	600	0,008	4,8	
	ԱՐՏԱՍԱՆԴՈՒԽՔ N1(1 ՀՍ)				
29	Ա.Գ. ձ8AI Σ L=35 զծ.մ			14,0	
	ՆՅՈՒԹԵՐ				
	ԲԵՏՈՆ B15(M 200)			0,3	U ³
	ԲՈՒՏՈՐԲԵՏՈՆ B10			2,8	U ³
	ԱՐՏԱՍԱՆԴՈՒԽՔ N1(1 ՀՍ)				
29	Ա.Գ. ձ8AI Σ L=40 զծ.մ			16,0	
	ԲԵՏՈՆ B15(M 200)			0,38	U ³
	ԲՈՒՏՈՐԲԵՏՈՆ B10			3,0	U ³

ՁՈՂԵՐԻ ՏԵՂԵԿԱԳԻՐ

ԳՐԻՔ	ԷՍԹԻՉ	ՁԱՆ	ԼԱՆ
2		16AIII	2720
4		8AI	1600
8		16AIII	3520
11		8AI	1280
12		12AIII	3100
14		18AIII	4520
15		8AI	1340
17		16AIII	4750
19		8AI	1600
21		10AI	400
26		6AI	940
22		6AI	1380

ՆԳՃ	Լ. ՂԱՆՈՒՄՅԱՆ	2 ՀԱՐԿԱՆԻ 4 ՄԵՆՅԱԿԱՆՈՑ ԲՆԱԿԵԼԻ ՏՈՒՆ			ՏԱՐՔԵՐԱԿ /ա/		
ԿՈՆՍՏՐ.	Ն.ԹԱԴԵԿՈՍՅԱՆ	Կոնստրուկտորական մաս			Փուլ	Թերթ	Թերթել
ԿՈՆՍՏՐ.	Ա. ԱՀԱՐՈՆՅԱՆ				ԱՆ	ԵԿ-10	13
		ՀԱՎԱՔԱԿԱՆ ՄԻԱԿՈՐՆԵՐԻ ՄԱՍՆԱԳԻՐ ՄԵԿ Ե/Ք ԷԼ.-Ի ՀԱՄԱՐ			ԵՐԵՎԱՆԻ ՄԱՍՈՒԿԻ ՓԲԸ		

ԱՍՏԻՃԱՆՆԵՐԻ ՀԱՏԱԿԱԳԻԾ



1. ԱՍՏԻՃԱՆՆԵՐԻ ԲԵՏՈՆԱՑՈՒՄԸ ԿԱՏԱՐԵԼ ԴԱՏԵՐԻ ԸՆԴԻ ՀԵՏ ՀԱՄԱՏԵՐԻ
2. ԱՍ-1; ԱՍ-2 ԿՈՆՍՏՐՈՒԿՏԱՎՈՐՈՒՄԸ ՏԵՍ Թ.ԵԿ-12

ՆԳՃ	Լ. ԴԱԼՈՒՄՅԱՆ	2 ՀԱՐԿԱՆԻ 4 ՍԵՆՅԱԿԱՆՈՑ ԲՆԱԿԵԼԻ ՏՈՒՆ	ՏԱՐԲԵՐԱԿ /ա/			
ԿՈՆՍՏՐ.	Ն.ԹԱԴԵՎՈՍՅԱՆ		Կոնստրուկտորական մաս	Փուլ	Թերթ	Թերթել
ԿՈՆՍՏՐ.	Ա. ԱՀԱՐՈՆՅԱՆ			ԱՆ	ԵԿ-12	13
		ԱՍՏԻՃԱՆՆԵՐԻ ՀԱՏԱԿԱԳԻԾ	ԵՐԵՎԱՆԻ ԱՍՏԻՃԱՆՆԵՐԻ ՓԲԸ			

ՃԱՐՏԱՐԱԳԻՏԱԿԱՆ ՄԱՍ

1. ԶՐԱՄԱՏԱԿԱՐԱՐՈՒՄ ԵՎ ԿՈՅՈՒՂԻ

ԷՁ/ՁԿ	ԲՈՎԱՆԴԱԿՈՒԹՅՈՒՆ
1	ԸՆԴՀԱՆՈՒՐ ՏՎՅԱԼՆԵՐ
2	0.00 միջի Հատակագիծը տաք, սառը ջրամատակարարման և կոյուղու ցանցերով
3	3.00 միջի Հատակագիծը տաք, սառը ջրամատակարարման և կոյուղու ցանցերով
4	ՏԱՔ ԵՎ ՍՈՐԵ ԶՐԱՄԱՏԱԿԱՐԱՐՄԱՆ ԵՎ ԿՈՅՈՒՂՈՒ ՑԱՆՑԵՐԻ ՍԽԵՄԱ
5	Ծավալաթերթ

2. ԶԵՌՈՒՑՈՒՄ ԵՎ ՕԴԱՓՈԽՆՈՒԹՅՈՒՆ

ԷՁ/ՁՕ	ԲՈՎԱՆԴԱԿՈՒԹՅՈՒՆ
1	Գլխաթերթ
2	Հատակագիծ 0.00 միջի վրա
3	Հատակագիծ 3.00 միջի վրա
4	ԶԵՌՈՒՑՄԱՆ ՍԽԵՄԱ

3. ԷԼԵԿՏՐԱՄԱՏԱԿԱՐԱՐՈՒՄ

ԷՁ/Է	ԲՈՎԱՆԴԱԿՈՒԹՅՈՒՆ
1	Գլխաթերթ
2	Միացումների սկզբունքային սխեմա
3	Խմբային ցանցի հատակագիծ /0.00 միջ/
4	Խմբային ցանցի հատակագիծ /3.00 միջ/

ՋԿ ՄԱՍԻ ԳԾԱԳՐԻ ԱՄՓՈՓԱԳԻՐ

Հ/Հ	ԱՆՎԱՆՈՒՄ	
1.	Ընդհանուր տվյալներ	ՋԿ-1
2.	Հատակագիծ 0.00 միջի վրա ՋԿ ցանցերով	ՋԿ-2
3.	Հատակագիծ 3.00 միջի վրա ՋԿ ցանցերով	ՋԿ-3
4.	Ջրամատակարարման և կոյուղու սխեմա	ՋԿ-4
5.	Ծավալաթերթ	ՋԿ-5

Տաք ջրամատակարարում

Բնակելի տան տաք ջրամատակարարումն իրականացվում է խոհանոցում տեղադրվող կաթսայից: Ներքին ցանցն իրականացվում է մետաղապլաստիկ խողովակներից d=15մմ:

Կենցաղային կոյուղի

Կենցաղային կոյուղին սանիտարական սարքերից կեղտաջրերը ինքնահոս հեռացնում է դեպի բակային ցանց: Ներքին ցանցն իրականացվում է պոլիէթիլենային խողովակներից d=50 / 100մմ

ՋՐԱՄԱՏԱԿԱՐԱՐՄԱՆ ԵՎ ՋՐԱՀԵՌԱՑՄԱՆ ՀԱՇՎԱՅԻՆ ՑՈՒՑԱՆԻՇՆԵՐ

Համակարգի անվանում	Պահանջվող ազատ ճնշում	Հաշվային ելք			Դիտողություն
		մ ³ /օր	մ ³ /ժամ	լ/վրկ	
Սառը ջր-ում		1.26	0.74	0.46	
Կենցաղ. կոյուղի		1.26	0.74	2.06	

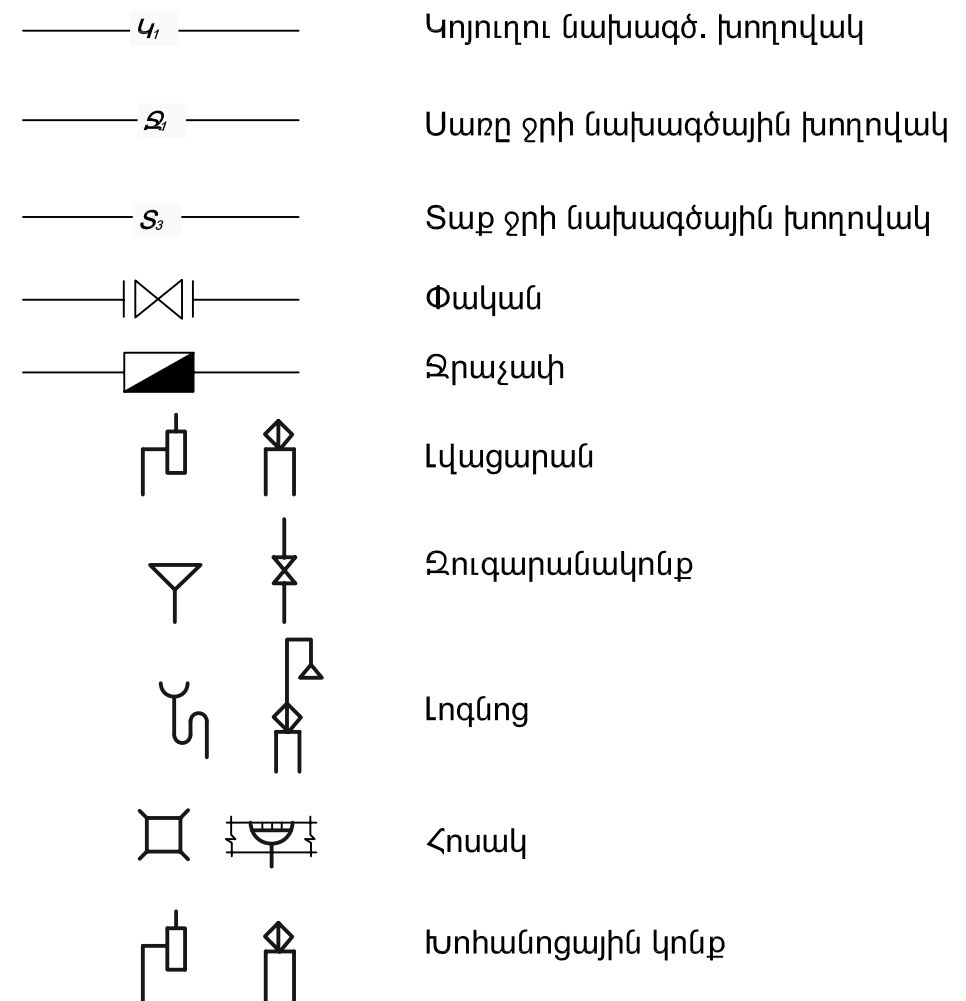
ԲԱՑԱՏՐԱԳԻՐ

Նախագիծն իրականացված է ճարտարապետաշինարարական գծագրերի հիման վրա, ՀՀ տարածքում գործող շինարարական նորմերի և կանոնների համաձայն: Նախագծված են հետևյալ համակարգերը՝
Խմելու տնտեսական ջրամատակարարում
Տաք ջրամատակարարում
Կենցաղային կոյուղի

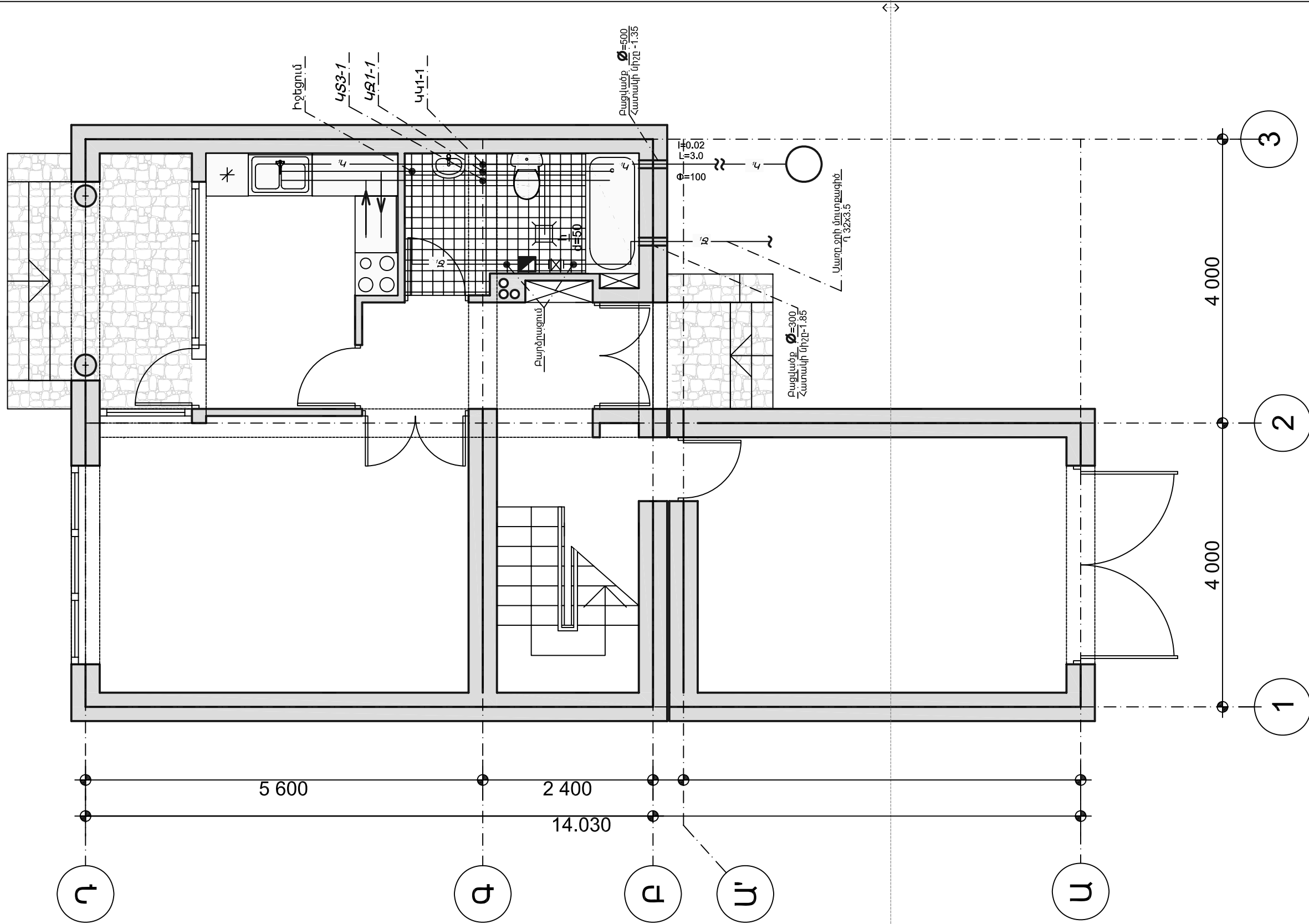
Ջրամատակարարում

Բնակելի տան խմելու տնտեսական ջրամատակարարումն իրականացված է մեկ մուտքագծով ϕ 38x4 պողպատե էլեկտրաեռակցվող խողովակներից: Ջրի ծախսի չափման համար նախատեսված է ջրաչափ d=15մմ: Ջրն ուղի ներքին ցանցը փակուղային է, իրականացված է մետաղապլաստիկ խողովակներից d=15 / 20մմ:

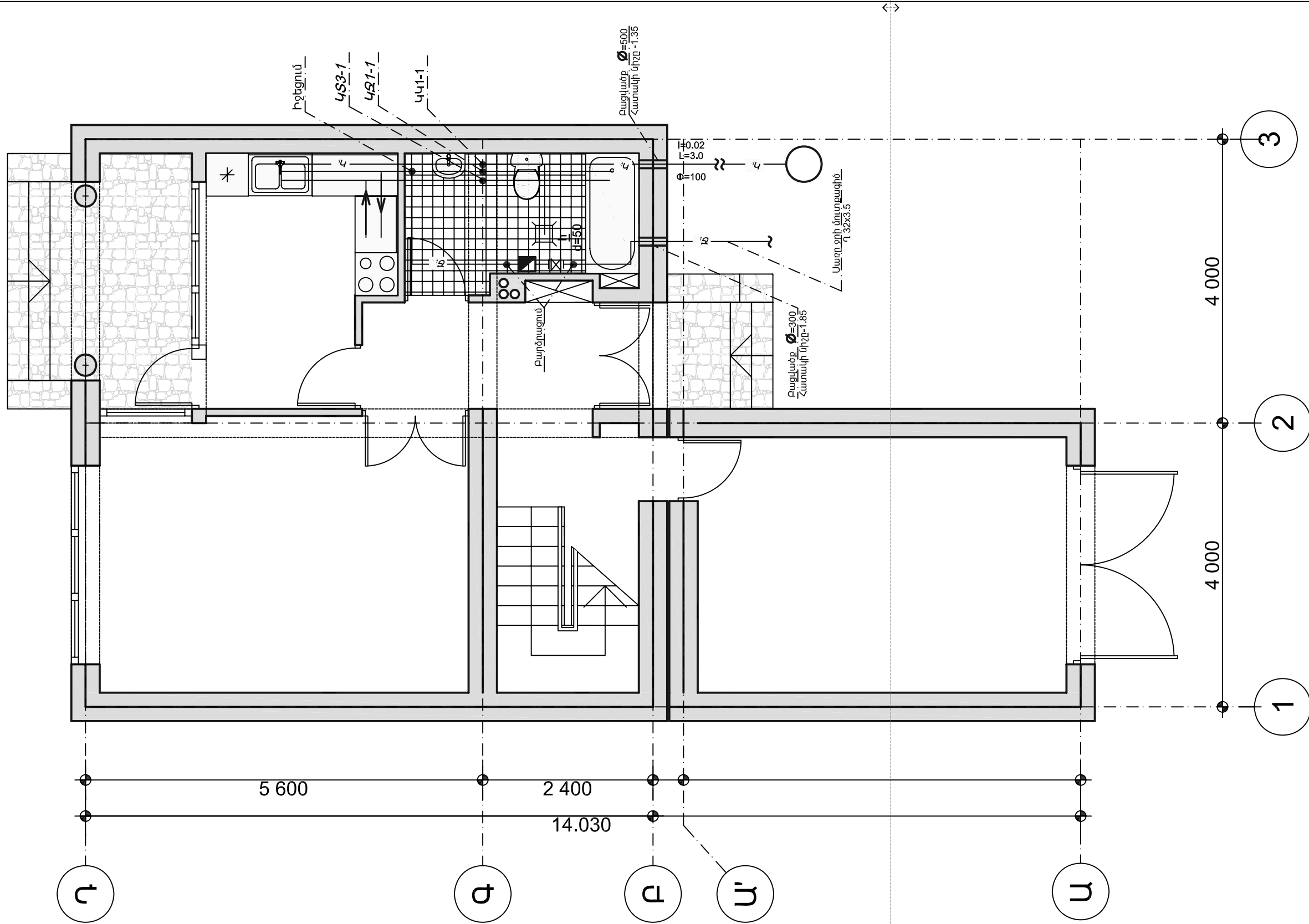
Պայմանական նշաններ



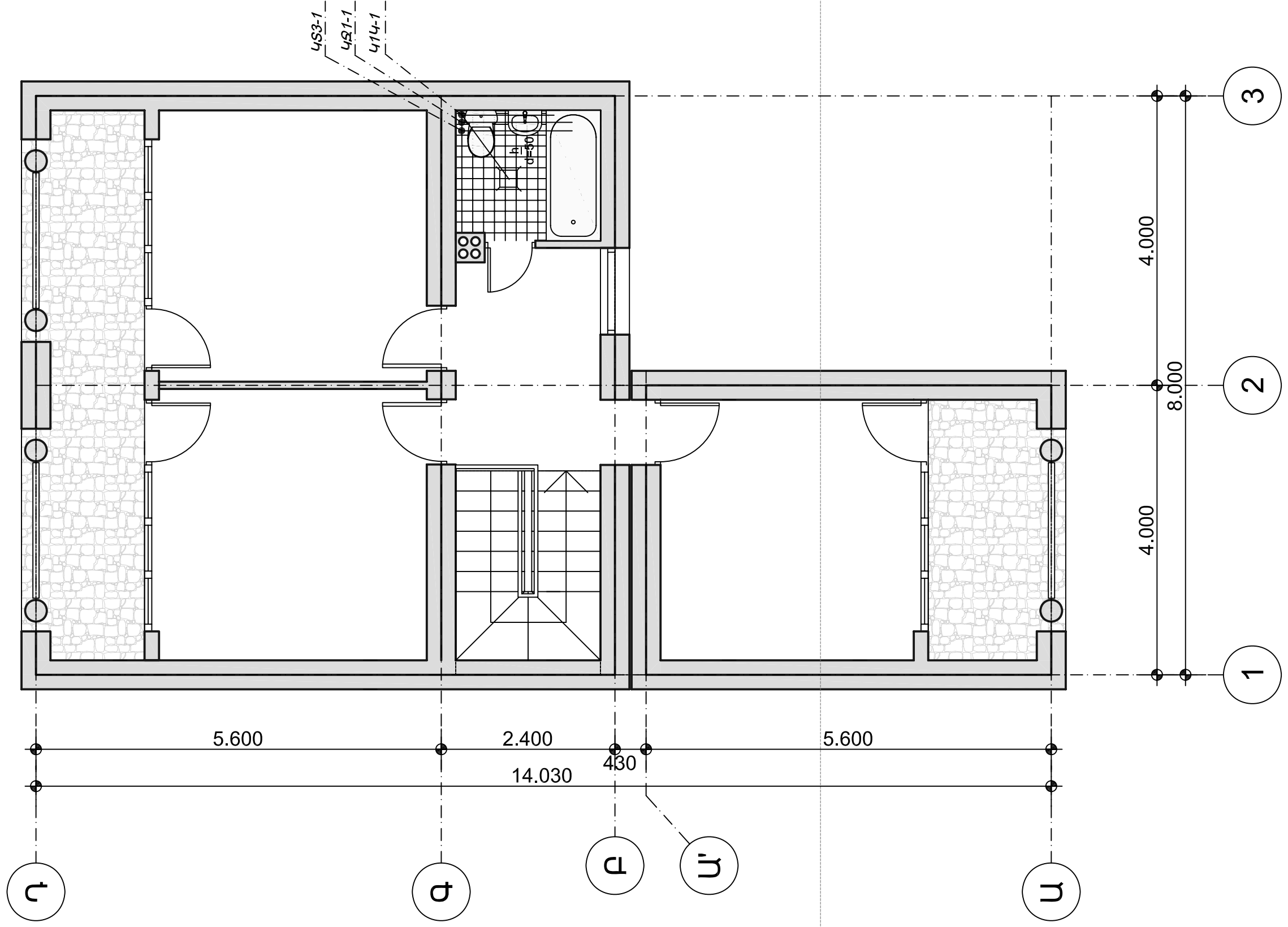
ՆԳՃ	Լ. ԴԱՆՈՒՄՅԱՆ	2 ՀԱՐԿԱՄԻ 4 ՍԵՆՅԱԿԱՆՈՑ ԲՆԱԿԵԼԻ ՑՈՒՑ				ՏԱՐԲԵՐԱԿ /ա/		
Ճ.Գ. Բ. ՊԵՏ	Հովհաննիսյան	ՋՐԱՄԱՏԱԿԱՐԱՐՈՒՄ ԵՎ ԿՈՅՈՒԴԻ				Փուլ	Թերթ	Թերթեր
Ճ.Գ. Բ. Տ.	Քրիշչյան					ԱՆ	ՋԿ-1	5
Նախագծեց	Մարտիրոսյան	ԸՆԴՀԱՆՈՒՐ ՏՎՅԱԼՆԵՐ				ԵՐԵՎԱՆԱՄԱՍԻԿԾ ՓԲԸ		



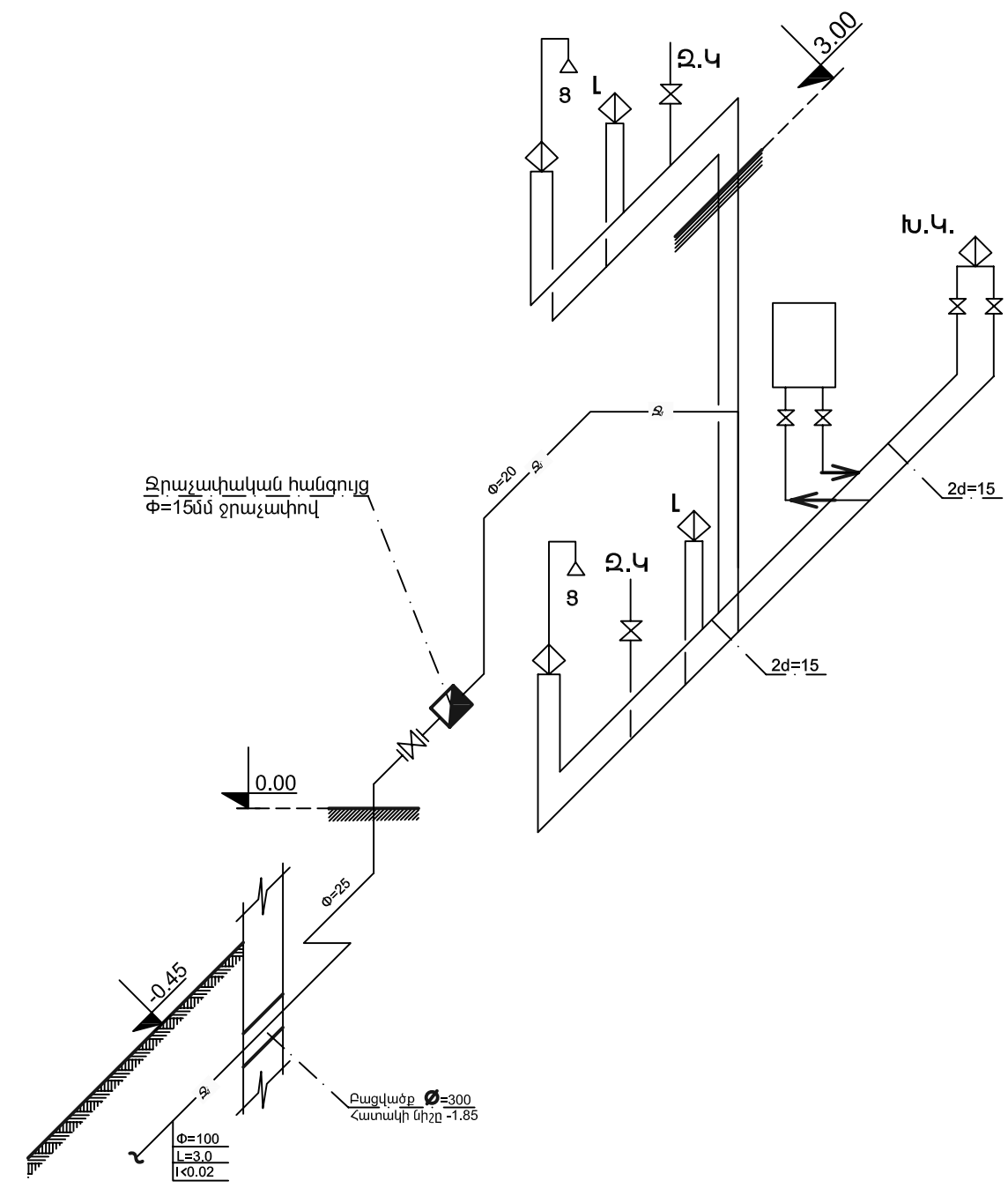
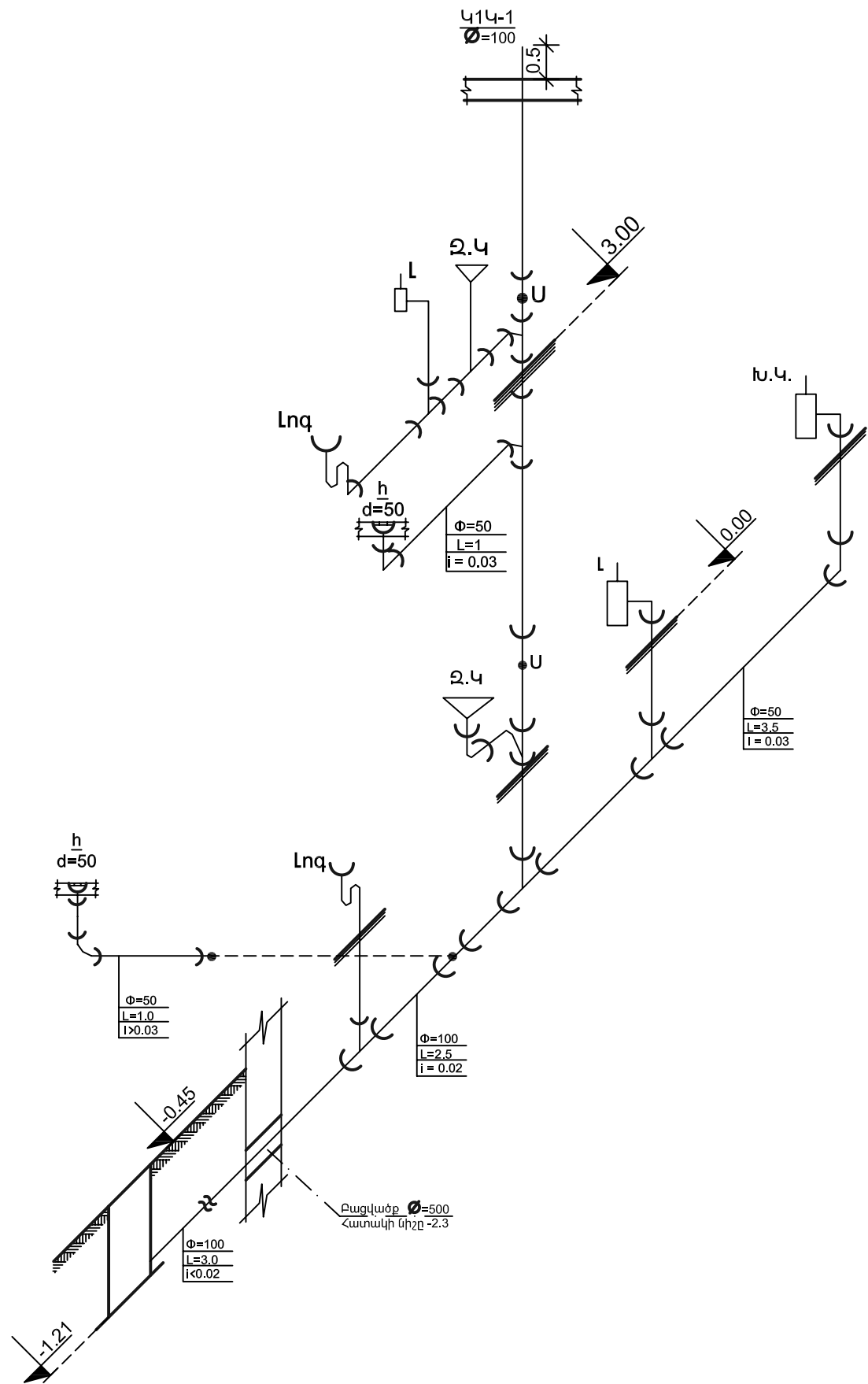
ՆԳՃ	Լ. ՂԱՌԻՍՅԱՆ	2 ՀԱՐԿԱՆԻ 4 ՄԵՆՅԱԿԱՆՈՑ ԲԱՍԿԵՒԻ ՏՈՒՆ	ՏԱՐԵՐԱԿ /ա/
Ճ.Գ.Ք. ՊԵՌԻ	ՀՈՒՄԻԱՆԻԿՅԱՆ	ՏՅՈՒՐՏՈՒՆ ԵՎ ՕՂԱԹՈՒՆՈՒԹՅՈՒՆ	ՓՈՒԼ
Ճ.Գ.Ք. Տ.	ՔՈՒԶՅԱՆ		ՄՆ
ՆԱԽԱԳԹԵԳ	ՄԱՐԿՈՒՐՅԱՆ		ԲՕ-2
			ԵՐԿԱՆԱՆԱԳԻԾ ՓԲԸ
			ԹԵՐԵԻ
			5



ԱԳՃ	Լ. ՂԱՌԻՍՅԱՆ	ՍԱՐԻՐԱԿ / ՎՎ
Ճ.Գ.Ք. ՊԵՏԻ	ՀՈՒՄԻՆԱՆԻՍՅԱՆ	ՓՈՒԼ
Ճ.Գ.Ք. Տ.	ՔՈՒԶՅԱՆ	ԹԵՂԵ
ՆԱԽԱԳԹԵԳ	ՍԱՐԻՐՈՒԿՅԱՆ	ԲՕ-2
		ԵՐԿԱՆԱՆԱԳԻԾ ՓԲԸ
2 ՀԱՐԿԱՆԻ 4 ՄԵՆԱԿԱՆՈՑ ԲԱՍԿԵՐԻ ՏՈՒՆ		ԹՈՒԼ
ՏԵՌՈՒՏՈՒՆ ԵՎ ՕՂԱԹՈՒՆՈՒԹՅՈՒՆ		ՍՆ
		5



ԱԳՃ	Լ. ՂԱՌՈՒՄՅԱՆ	ՍՈՒՐԵՐԱԿ /ա/	ՓՈՒԼ	ԹԵՂԵ	ԹԵՂԵՆ
Ճ.Գ.Ր. ՊԵՏԻ	ՀՈՒՄԻԱՆԻՄԻԱՆ	2 ՀԱՐԱՆԻ 4 ՍԵՆՏԱԿԱՆՈՑ ԲԱՆԱԿԵՐԻ ՏՈՒՆ	ՍՆ	ՋԿ-3	5
Ճ.Գ.Ր. Տ.	ՔՈՒՉՅԱՆ	ՋՐԱՄԱՍՎԱՐԱՐՈՒՄ ԵՎ ԿՈՅՈՒՐԻ			
ՆԱԽԱԳԹԵՑ	ՍԱՐԳՍԻՐՈՅԱՆ	Հատակագիծ 3.00 միջի վրա			
		ՋԿ ցանցերով			



ՆԳՃ	Լ. ՂԱՆՈՒՄՅԱՆ	2 ՀԱՐԿԱՆԻ 4 ՍԵՆՅԱԿԱՆՈՑ ԲՆԱԿԵԼԻ ՏՈՒՆ			ՏԱՐԲԵՐԱԿ /ա/		
Ճ.Գ. Բ. ՊԵՏ	ՀՈՎԻԿԱՆՆԻՅԱՆ	ՋՐԱՄԱՏԱԿԱՐԱՐՈՒՄ ԵՎ ԿՈՅՈՒՂԻ			Փուլ	Թերթ	Թերթեր
Ճ.Գ. Բ. Տ.	ՔՐԻՉՅԱՆ				ԱՆ	ԶԿ-4	5
Նախագծեց	Մարտիրոսյան	ՏԱՔ ԵՎ ՍԱՌԸ ՋՐԱՄԱՏԱԿԱՐԱՐՄԱՆ ՍԽԵՄԱ			ԵՐԵՎԱՆԱՆԱՍԳԻԾ ՓԲԸ		

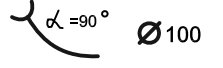
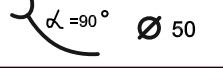
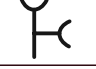
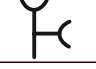
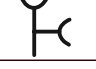

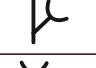

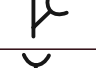
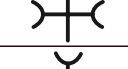
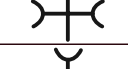
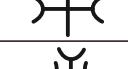



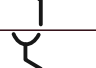
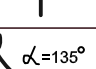
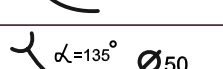



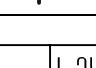
Կոյուղու ներքին ցանց և սարքավորումներ

N	Անվանումը	Չափ միավ.	Քանակ	Ծանոթություն
1	Խրամուղու մշակում և ետլիցք գրունտում	մ ²	1.5	
2	Կոյուղու պոլիէթիլենային խողովակների տեղադրում հողի մեջ d=100	գծմ	6/5	
3	Նույնը պատի վրա d=100մմ	գծմ	5	
4	Նույնը d=50մմ	գծմ	2	
5	Լվացարան	հատ	2	
5	Ջուգարանակոնք	հատ	2	
6	Լոգնոց	հատ	2	
7	Խոհանոցակոնք	հատ	1	
8	Հոսակ d=50մմ	հատ	2	
9	Խողովակաշարերի փորձարկում	գծմ	27	

Ներքին ջրամատակարարում

N	Անվանումը	Չափ միավ.	Քանակ		Ծանոթություն
			սառը	տաք	
1	Խրամուղու մշակում և ետլիցք գրունտում	մ ²	3		
2	Կոյուղու պոլիէթիլենային խողովակների տեղադրում հողի մեջ d=100	գծմ	5		
3	Պողպատե էլեկտրանախցիկի խողովակների տեղադրում, գերուժեղ հակաէռոզիոն մեկուսացումով 38x4	գծմ	17	16	
4	Ջերմամատակարարման մետաղալլաստիկ խողովակների տեղադրում d=15մմ	գծմ	7		
5	Նույնը d=20մմ	գծմ	2		
5	Բրոնզե փական d=15մմ	հատ	5	2	
6	Նույնը d=32մմ	հատ	1		
7	Ջրաչափ d=15մմ	հատ	1		
8	Լվացարանի ծորակ խառնիչ	հատ	2		
9	Յնցուղի ծորակ խառնիչ	հատ	2		
10	Խոհանոցակոնքի ծորակ խառնիչ	գծմ	1		
11	Խողովակաշարերի փորձարկում	գծմ	31	16	

Կոյուղու պլաստմասե ձևավոր մասեր

№№	ԷՍՔԻԶ	ԱՆՎԱՆՈՒՄԸ	ՔԱՆԱԿԸ	ՔԱՇԸ 1հատ	ԸՆԴՀԱՆՈՒՐ ՔԱՇԸ
1	2	3	4	5	6
1	 Ø 100	անկյունակ	1		
2	 Ø 50	---/---	1		
3	 Ø 50/50	Եռաբաշխիչ	2		
4	 Ø 100/50	---/---			
5	 Ø 100/100	---/---	1		
6	 Ø 100/50	---/---			
7	 Ø 50/50	---/---	2		
8	 Ø 100/50	---/---	1		
9	 Ø 100/100	---/---	1		
10	 Ø 50/50	Քառաբաշխիչ			
11	 Ø 100/50	---/---			
12	 Ø 100/100	---/---			
13	 Ø 50/50	---/---			
14	 Ø 100/50	---/---			
15	 Ø 100/100	---/---			
16	 Ø 50	Շեղում			
17	 Ø 100	---/---			
18	 Ø 100	Թեքում	1		
19	 Ø 50	---/---	3		
20	 Ø 100/50	Անցում	1		
21	 Ø 100	Ստուգիչ	1		
22	 Ø 50	---/---			

ՆԳՃ	Լ. ՂԱԼՈՒՄՅԱՆ	2 ՀԱՐԿԱՆԻ 4 ՍԵՆՅԱԿԱՆՈՑ ԲՆԱԿԵԼԻ ՏՈՒՆ			ՏԱՐԲԵՐԱԿ /ա/		
Ճ.Գ. Բ. ՊԵՏ	Հովհաննիսյան	ՋՐԱՄՏԱԿԱՐԱՐՈՒՄ ԵՎ ԿՈՅՈՒՂԻ			Փուլ	Թերթ	Թերթեր
Ճ.Գ. Բ. Տ.	Քրիշչյան				ԱՆ	ԶԿ-5	5
Նախագծեց	Մարտիրոսյան	Ծավալաթերթ			ԵՐԵՎԱՆԱՆԱԿԻԾ ՓԲԸ		

ԲԱՅԱՏՈՒԳԻՐ

Բնակելի տան ջննուցման և օդափոխության աշխատանքային նախագիծը մշակված է նախագծային առաջադրանքի և ճարտարապետական շինարարական գծագրերի հիման վրա, համաձայն գործող նորմաների և կանոնների:

1. ՀՀՇՆ II-7.01-96 «Շինարարական կլիմա տոլդիա»
2. ՀՀՇՆ II-7.09-95 «Շինարարական ջերմոֆիզիկա»
3. ՀՀՇՆ IV-12.02.01-00 «Ջննուցում, օդափոխություն և օդի լավորակում»

ՋԵՌՈՒՑՈՒՄ

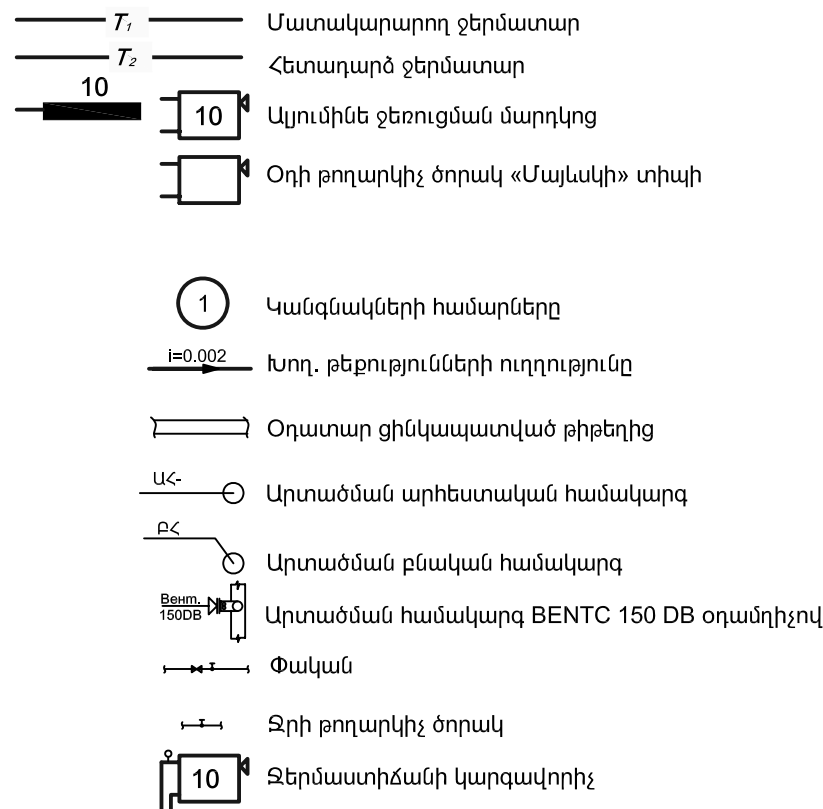
Ջննուցման համար արտաքին օդի հաշվարկային ջերմաստիճանը տարվա ցուրտ ժամանակաշրջանի համար ընդունված է $t_{\text{աօ}} = 20\text{C}$:
 Շենքում նախատեսված է համաբնակարանային ջննուցման համակարգ, որտեղ տեղադրվելու է «ARISTON» տիպի T2 23 M1 երկկոնտուր կաթասջննուցման և տաք ջրամատակարարման համար 25.6/11.0 կՎտ ջերմարտադրողականությամբ: Ջննուցման համակարգը երկխողովականի է ներքին բաշխումով, ջրի համընթաց շարժումով:
 Ջննուցման հաշվարկային ծախսը կազմում է 15.0 կՎտ

Որպես ջննուցման արք ընդունված է IPS/90, RUS տիպի այլումինե ջննուցման մարդկոցներ (P500):
 Ջննուցման համակարգն իրականացնել UNIPIPE մակնիշի մետաղապլաստմասն խողովակներով: Խողովակաշարերը նախատեսված է տեղադրել հատակի հաստության մեջ, այն նախորդ մեկուսացնելով:
 Օդի հեռացման համար բոլոր ջննուցման մարդկոցների վրա տեղադրել «Մայնվակի» կոնստրուկցիայի օդի հեռացման ծորակներ:
 Ջննուցման մարդկոցներին մոտեցող խողովակների վրա տեղադրել ջերմաստիճանային կարգավորիչ DT15 (1/2"):

ՕՂԱՓՈԽՈՒԹՅՈՒՆ

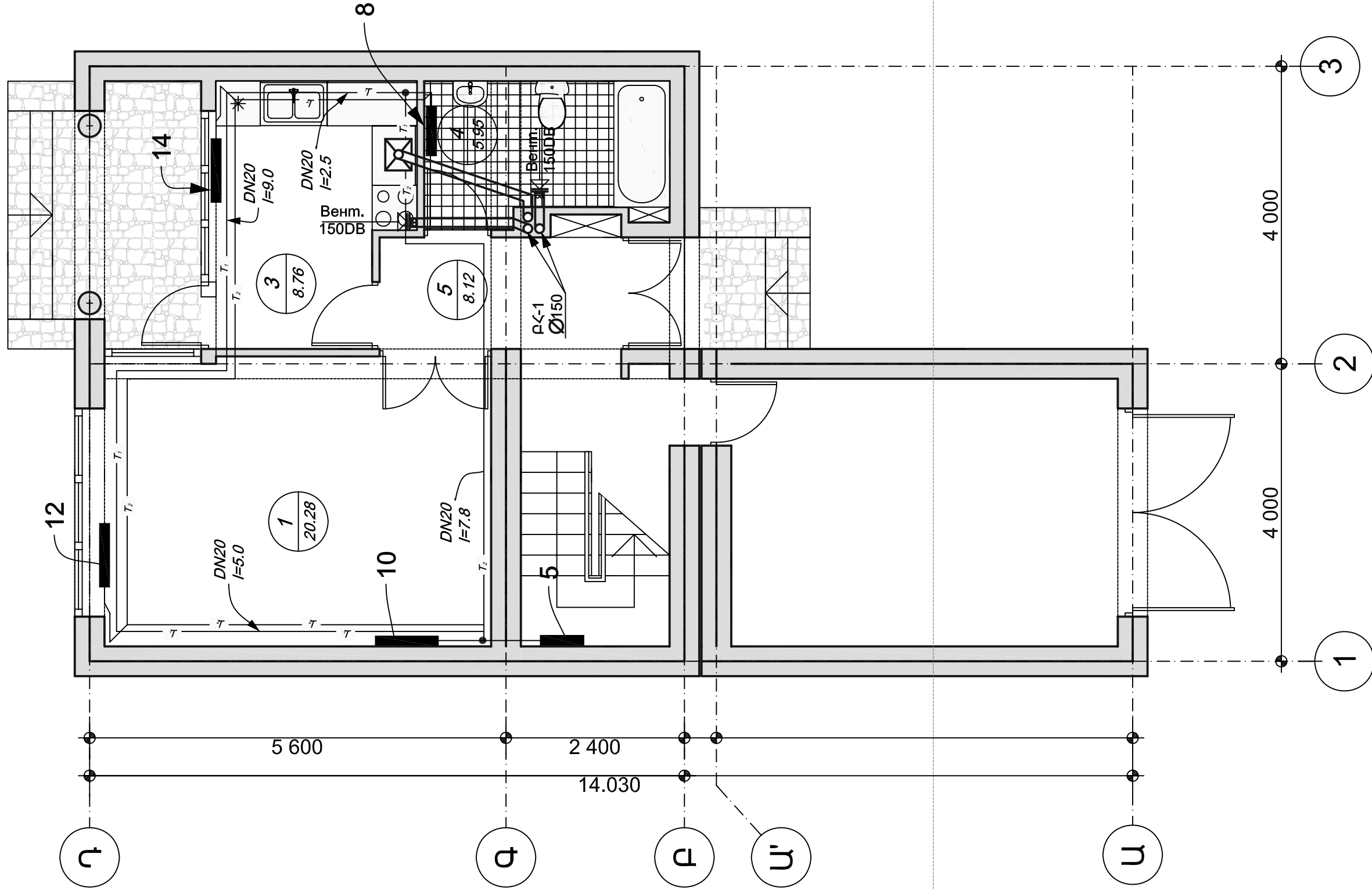
Շենքում նախատեսված է օդափոխության ներածման և արտածման համակարգ բնական և արհեստական դրդումով:
 Յղի ներածումբոլոր սեկցիաները բնական է: Առանձին արտածման համակարգ բնական դրդումով նախատեսված է խոհանոցից, սանհանգույցներից և լողարաններից: Որոնք իրականացված են պատին տեղադրվող BEHTC 150 DB առանցքային օդամղիչներով:

ՊԱՅՄԱՆԱԿԱՆ ՆՇԱՆՆԵՐ

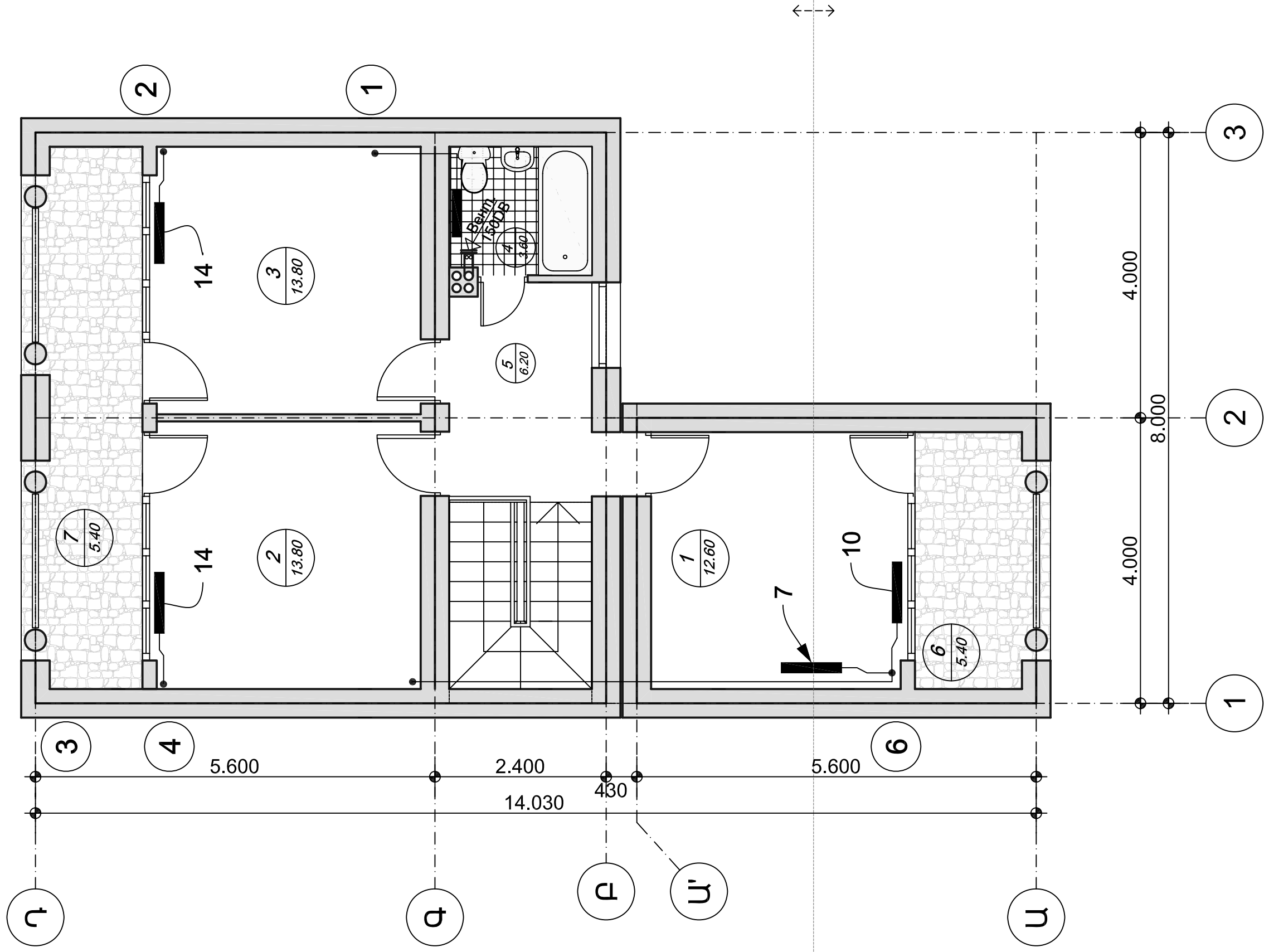


ՀՀ	Ստանդարտ մակնիշ	Անվանում	Չափս d	Չափ. միավ.	Քանակ
1	2	3	4	5	6
		Ջննուցում			
1	Ips/90 RUS	Նույնը	5սնկ.	հատ	1
2	Ips/90 RUS	Նույնը	7սնկ.	հատ	2
3	Ips/90 RUS	Նույնը	9սնկ.	հատ	1
4	Ips/90 RUS	Նույնը	10 սնկ.	հատ	1
5	Ips/90 RUS	Նույնը	12 սնկ.	հատ	1
6	Ips/90 RUS	Նույնը	13 սնկ.	հատ	1
7	Ips/90 RUS	Նույնը	14 սնկ.	հատ	2
8	ARISTON	Երկկոնտուր կաթաս T2 23 Mi	N=25.6կՎտ	կ - տ	1
9	Մարկա Unipipe	Մետաղապլաստմասն խողովակ մեկուսացումով	OD 25 DN 20	մ	118
10	Մարկա Unipipe	Նույնը	OD 20 DN 15	մ	18
11	0154 - 02.800	Ջերմաստիճանի կարգավորիչ	DN 15 (1/2")	հատ	10
12	5101 - 03.000	Փական	DN 20 (3/4")	հատ	2
13		Օդի հեռացման ծորակ- Մաևակի	DN 15 (1/2")	հատ	7
14		Չափոր մասեր - անկյունակ	DN 20	հատ	8
15		Նույնը	DN 15	հատ	14
16		Եռաբաշխիչ	DN 20	հատ	10
17		Նույնը	20x15	հատ	8
18		10 սնկցիանոց թուջե ջննուցման մարդկոց էլ. TՅH - ով	N=1.7կՎ	հատ	
19		Ջ ննուցման մարդկոցների կախիչներ		հատ	19
		ՕՂԱՓՈԽՈՒԹՅՈՒՆ			
1		Առանցքային օդամղիչ BEHTC 150DB L=100U ³ /d; H=40Pa	N=0.18կՎտ N=132պտ/ր	կ - տ	3
2		Օդատար ցինկապատ թիթեղից	$\delta=0.5$ մմ P=U.1.0U	մ 2	14
3		Գլխանոց ցինկապատ թիթեղից	\varnothing 300	հատ	4

ՆԳՃ	Լ. ՂԱՌԻՄՅԱՆ	2 ՀԱՐԿԱՆԻ 4 ՍԵՆՅԱԿԱՆՈՑ ԲՆԱԿԵԻ ՏՈՒՆ			ՏԱՐՔԵՐԱԿ /ա/		
ՆԱԽԱԳԾԵՑ	Ս. ԿԱՐՂԱՆՅԱՆ	ՋԵՌՈՒՑՈՒՄ ԵՎ ՕՂԱՓՈԽՈՒԹՅՈՒՆ			Փուլ	Թերթ	Թերթեր
		Գլխաթելիչ			ԱՆ	ՋՕ-1	4
					ԵՆԵԿԱՆԱՆԱԳԻԾ ՓԲԸ		

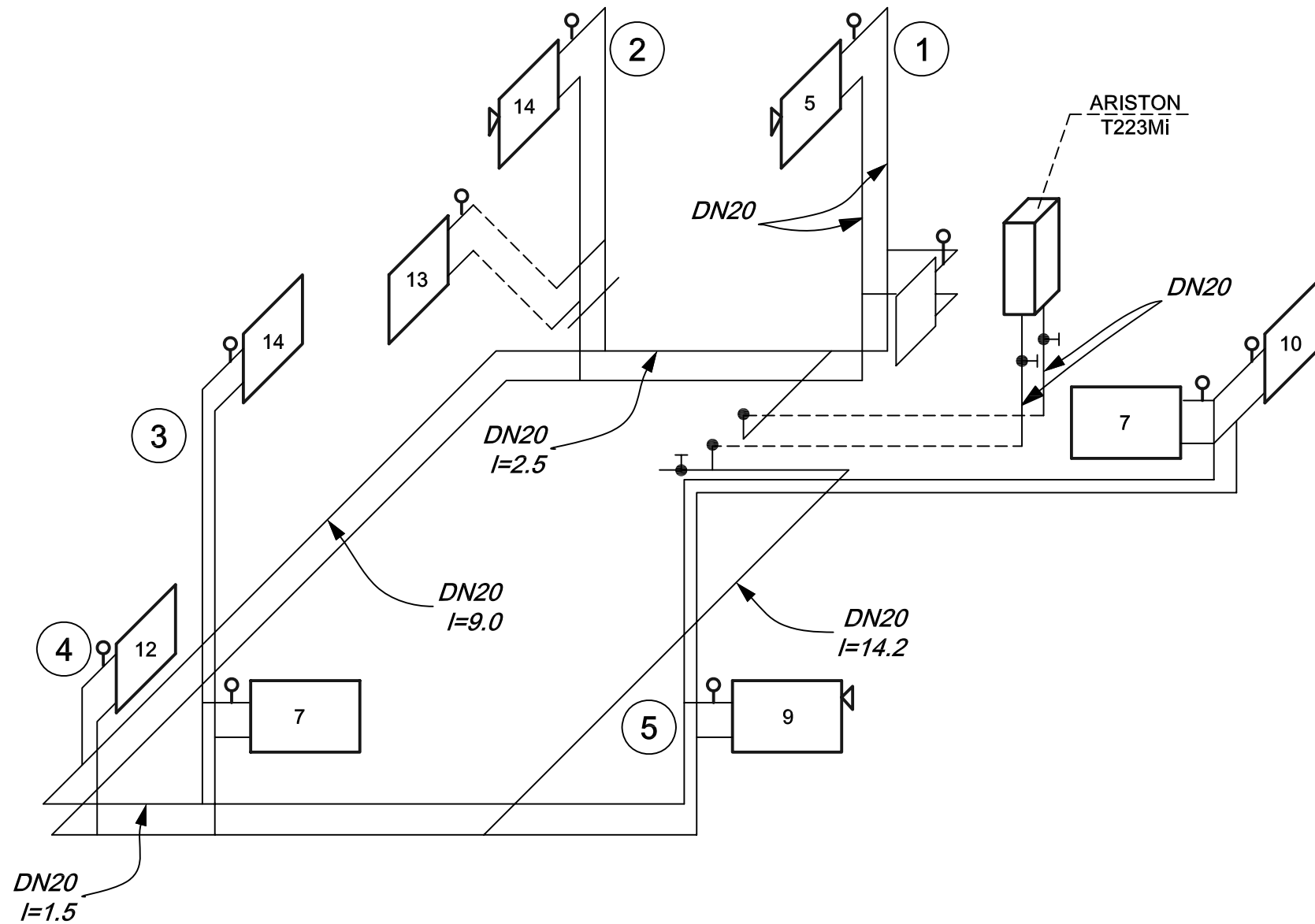


ԱԳՃ	Լ. ՂԱԽԻՍՅԱՆ	ՍՈՒՐԵՐԱԿ /Ս/	ՓՈՒԼ	ԹԵՂԵ	ԹԵՂԵԻ
ՆԱԽԱԳԾԵՑ	Ս. ՎԱՐԴԱՆՅԱՆ	2 ՀԱՐԿԱԿԱՆ 4 ՍԵՆՅԱԿԱՆՆԵՐ ԲՆԱԿԱՆՈՒ ՏՈՒՆ	ՍՆ	ԲՕ-2	4
		ՏՆՈՒՄՈՒՆ ԵՎ ՕՂԲՈՒՆՈՒՐՔՈՒՆ	ԵՐԵՎԱՆԻ ԱՆՍՏԱՆԻ ՓԲԸ		



N	ՄԵՆԱՎԱՅԻՐԻ ՄԵՎՈՒԹՅԱՆ	ՄԱՍԻՆՏԵՆ	Մ ²
1	Ննջարան		12.60
2	Ննջարան		13.80
3	Ննջարան		13.80
4	Սամուանդույց		3.60
5	Նախնարարահ		6.20
6	Պարտեզանք		5.40

ԱԳՃ	Լ. ՂԱՒՈՒՄՅԱՆ	ՏԱՐԻԹՐԱԿ /Ս/	
ՆԱԽԱԾԵՑ	Ս. ՎԱՐԴԱՆՅԱՆ	Փող	Թերթեր
		ՍՆ	ՏՕ-3
		ԵՐԵՎԱՆԻ ԱՆՍՏԱՆՈՒԹՅԱՆ ՓԲԸ	
		2 ՀԱՐՎԱՆԻ 4 ՄԵՆԱՎԱՅԱՆՈՒՄ ԲԱՆԱՎՈՒ ՏՈՒՄ	
		ԶԵՆՈՒՄՈՒ ՄԵՎ ՕՐԱԺՈՒՄՈՒԹՅՈՒՆ	
		Հատակագիծ - 3.00 միջի վրա	



ԾԱՆՈԹՈՒԹՅՈՒՆ

1. Մատակարարող և հետադարձ մայրուղիները տեղադրել հատակի հաստության մեջ:
2. Կանգնակների տրամագծերը ընդունված է 20մմ:
3. Ջեռուցման մարդկոցներին մոտեցող խողովակների տրամագծերը ընդունված է 15մմ:
4. Բոլոր ջեռուցման մարդկոցներ մտնող խողովակների վրա տեղադրել ջերմաստիճանի կարգավորիչ:

ՆԳՃ	Լ. ԴԱՆՈՒՄՅԱՆ		2 ՀԱՐԿԱՆԻ 4 ՍԵՆՅԱԿԱՆՈՑ ԲՆԱԿԵԼԻ ՏՈՒՆ			ՏԱՐԲԵՐԱԿ /ա/		
ՆԱԽԱԳԾԵՑ	Ս. ՎԱՐԴԱՆՅԱՆ		ՋԵՌՈՒՑՈՒՄ ԵՎ ՕՂԱՓՈՆՈՒԹՅՈՒՆ			Փուլ	Թերթ	Թերթեր
						աՆ	ՋՕ-4	4
			ՋԵՌՈՒՑՄԱՆ ՍԽԵՄԱ			ԵՐԿԱՆԱՆԱԿԻԾ ՓԲԸ		

N	Անվանում	Ծանոթ.
1	Ընդհանուր տվյալներ	
2	Միացումների սկզբունքային սխեմա	
3	Խմբային ցանցերի հատակագիծ	0.00 միջի վրա
4	Խմբային ցանցերի հատակագիծ	3.00 միջի վրա

N	Անվանում	Մակնիշ	Չափ	Քան.	Ծանոթ.
1	Անջատիչ, բաժանիչ, 32Ա, միաբևեռ	L egrand 04305	հաստ	1	
2	Նույնը, 63Ա	04310		1	
3	Ավտոմատ անջատիչ, 20Ա, միաբևեռ	06161		3	
4	Նույնը, 25Ա	06162		7	
5	Նույնը 32Ա	06163		2	
6	Նույնը 63Ա	06166		1	
7	Պաշտպանիչ անջատման սարք Ե բևեռ (ձիԿ) 25Ա, 30Ա	09056		2	
8	Տուփ, լուսավորության վահանակ կոմպլեկտավորման համար 4 տեղ	01734 plexo		1	
9	Նույնը, 8+1 տեղ	01738		2	
10	Նույնը, 12+1 տեղ	01741			
11	Անջատիչ փակ հաղորդագծի, մեկստեղնավոր, 6Ա			11	
12	Նույնը, երկստեղնավոր			2	
13	Փողարկիչ 2 ուղղություն			10	
14	Նույնը, միջանկյալ				
15	վարդակ փակ հաղորդագծի, հողանցիչով			34	
16	Տուփ՝ վարդակ և անջատիչ տեղադրման			57	
17	Տուփ ճյուղավորիչ փակ հաղորդագծի			20	
18	Թասակ մեկուսիչ	Wirnut		80	
19	"Պլաֆոն" տիպի լուսատու առաստաղի 100ՎՏ լամպի համար			20	
20	Պատի լուսատու, 60 ՎՏ			5	
21	Կախովի լուսատու, ջահ 9x60 ՎՏ/3x60ՎՏ			1/3	
22	Լամպ շիկացման, 100ՎՏ, E27 Կոքառի	General electric		20	
23	Նույնը 60ՎՏ, E14 Կոքառի			23	
24	Հաղորդալար պղնձե 1.5մմ ²	ՈՅ - 3	Մ	120	
25	Նույնը 2.5 մմ ²			2000	
26	Ն ույնը 4 մմ ²			110	
27	Նույնը 10 մմ ²			25	

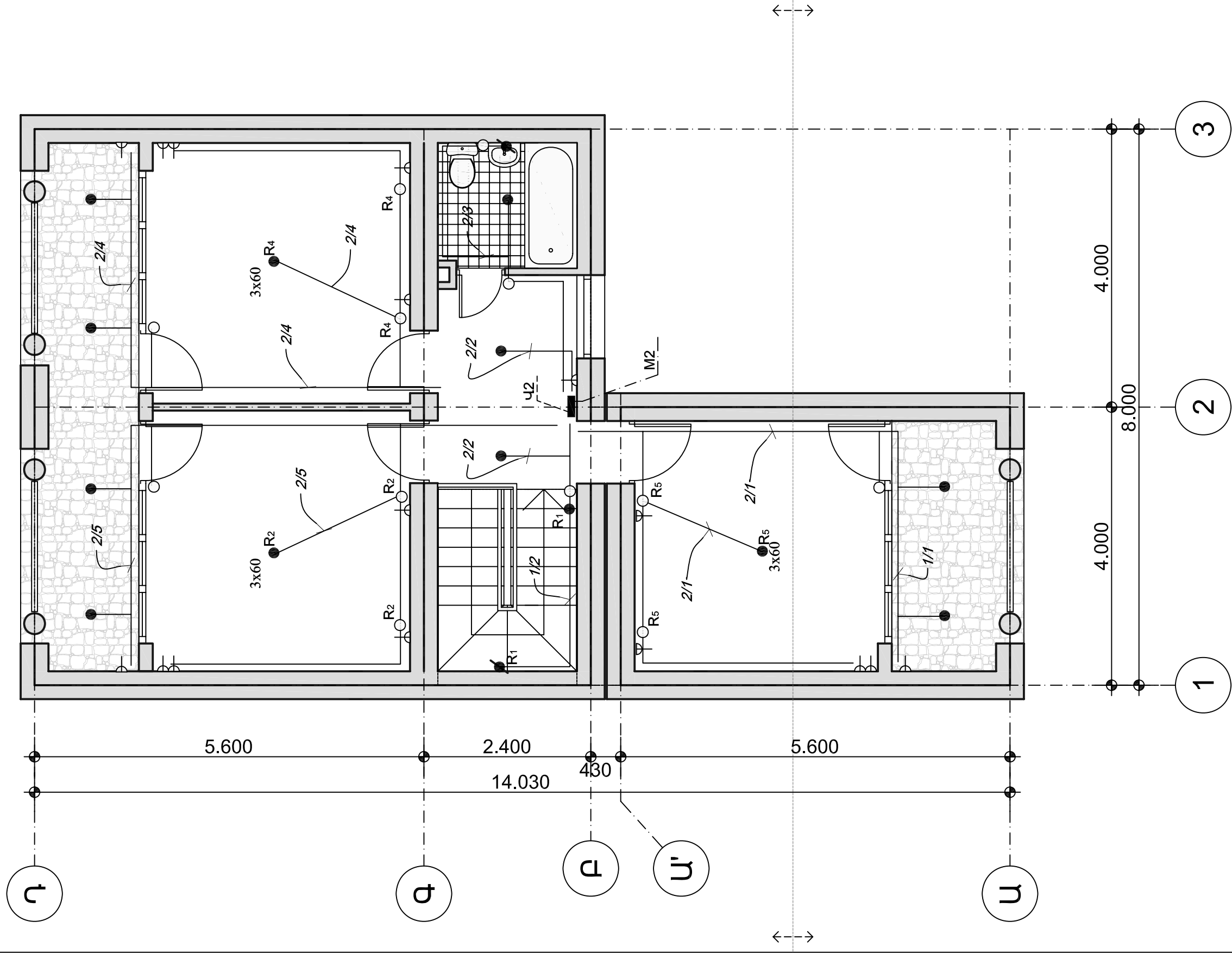
ԲԱՅԱՏՐԱԳԻՐ

Նախագիծը կատարված է ճարտարապետական գծագրերի հիման վրա և նախատեսում է հետևյալ մոնտաժային աշխատանքներ՝

գ Խմբային վահանակի տեղադրում
գ Խմբային ցանցի մոնտաժում
գ Տեղադրվող սարքավորումների և լուսատուների մոնտաժում:
Խմբային վահանակները նախատեսվում է կոմպլեկտավորել "LEGRAND" ֆիրմայի սարքավորումներով՝ անջատիչ-բաժանիչով ներանցման գծի վրա, ավտոմատ անջատիչներով ելնող գծերի վրա (լոգարանի գծի վրա լրացուցիչ տեղադրվում է պաշտպանիչ անջատման սարք - ձիԿ)
Խմբային ցանցը նախատեսված է կԹ-3 հաղորդալարերով թաքնված սվաղի տակ: Անջատիչների մոնտաժման բարձրությունն է 0.9մ, իսկ վարդակներինը-0.4մ հատակից, բացի հատուկ նշված տեղերից: Խմբային վահանակը նախատեսված է մոնտաժել 1.5մ բարձրության վրա:
Ննջարանային սենյակներում նախատեսված է առաստաղային լույցի ղեկավարումը երեք տեղից:
Ըրպես պաշտպանիչ միջոց նախագծում օգտագործված է TN-C-S համակարգը, ներանցման վահանակի ... ջիղը միացվում է ջրի ներանցման կետում կամ կոնստրուկցիայի ամրանին:
Դիտարկված է միաֆազ սնող գծի երկու տարբերակ՝ օդային և ստորգետնյա:

○	Անջատիչ մեկստեղնավոր
○ AB	Անջատիչ երկստեղնավոր
OR	Փոխարկիչ
OR'	Փոխարկիչ միջանկյալ
● R1	R1 փորկիչով ղեկավարվող լուսատու
● 9x60	Ջահ, 9x60ՎՏ
●	"Պլաֆոն" տիպի առաստաղային լուսատու, 100Վտ
⚡	Պատի լուսատու, 60Վտ
⚡	Վարդակ հողանցիչով
Կ. ■	Խմբային վահանակ

ՆԳՃ	Լ. ԴԱՆՈՒՄՅԱՆ	2 ՀԱՐԿԱՆԻ 4 ՍԵՆՅԱԿԱՆՈՑ ԲՆԱԿԵԻ ՏՈՒՆ			ՏԱՐԲԵՐԱԿ /Ս/		
Գլխ. Մասնագետ	Ա. Ասրիյան	ԷԼԵԿՏՐԱՍԱԿԱՐԱՐՈՒՄ			Փուլ	Թերթ	Թերթեր
Նախագծեց	Հովհաննիսյան				ԱՆ	Է-1	4
		Գլխաթևերթ			ԵՐԵՎԱՆԻ ՄԱՍԿԱՐԻՑ ՓԲԸ		



ՆՊՃ	Ի. ՂԱՒՈՒՄՅԱՆ	ՍԱՐԵՐԱԿ /Ս/
Քվ. Մանուգեան	Ա. Ասրիյան	Փուլ
Նախագծից	Հովհաննիսյան	ՍՆ
		Ե-3
		Թերթեր
		Է-3
		4
2 ՀԱՐԿԱԿԱՆ 4 ՄԵՆԱՍԱԿԱՆՈՑ ԲՆԱԿԱՅԻՆ ՏՈՒՄ		ԵՐԵՎԱՆԻ ԱՆՍՏԱՆԱԳԻՑ ՓԲԸ
ԲԵՆԿՏՐԱՍԱՏԱԿԱՎՈՐՈՒՄ		
Խմբային ցանցի հաստակագիծ /2 հարկ/		

